

HYGIENX[®]

Hygienic
Weighing Solutions



WYPRODUKOWANO
WE
WŁOSZECH

HYGIENX®

Wagi

Wagi serii HYGIENX® firmy Dini Argeo zaprojektowano w taki sposób, aby spełniały wymagania różnych środowisk higienicznych, przede wszystkim: spożywczej, farmaceutycznej, kosmetycznej, chemicznej i innych.

Wagi HYGIENX są produkowane we Włoszech i wykonane ze stali nierdzewnej dzięki czemu, posiadają odporność na mycie pod wysokim ciśnieniem i w wysokiej temperaturze. Konstrukcja wagi została zaprojektowana w taki sposób, że wyeliminowano ukryte zakamarki, w których mogłyby gromadzić się woda lub resztki ważonych materiałów, zmniejszając ryzyko rozwoju bakterii. Polerowana stalowa powierzchnia umożliwia odpływ środków czyszczących i wody z wagi HYGIENX po procesie mycia.



WAGA PLATFORMOWA

TE HYGIENX



MIERNIKI WAGOWE

3590EGT HYGIENX
DFWK HYGIENX



WÓZKI PALETOWE

TPWI HYGIENX

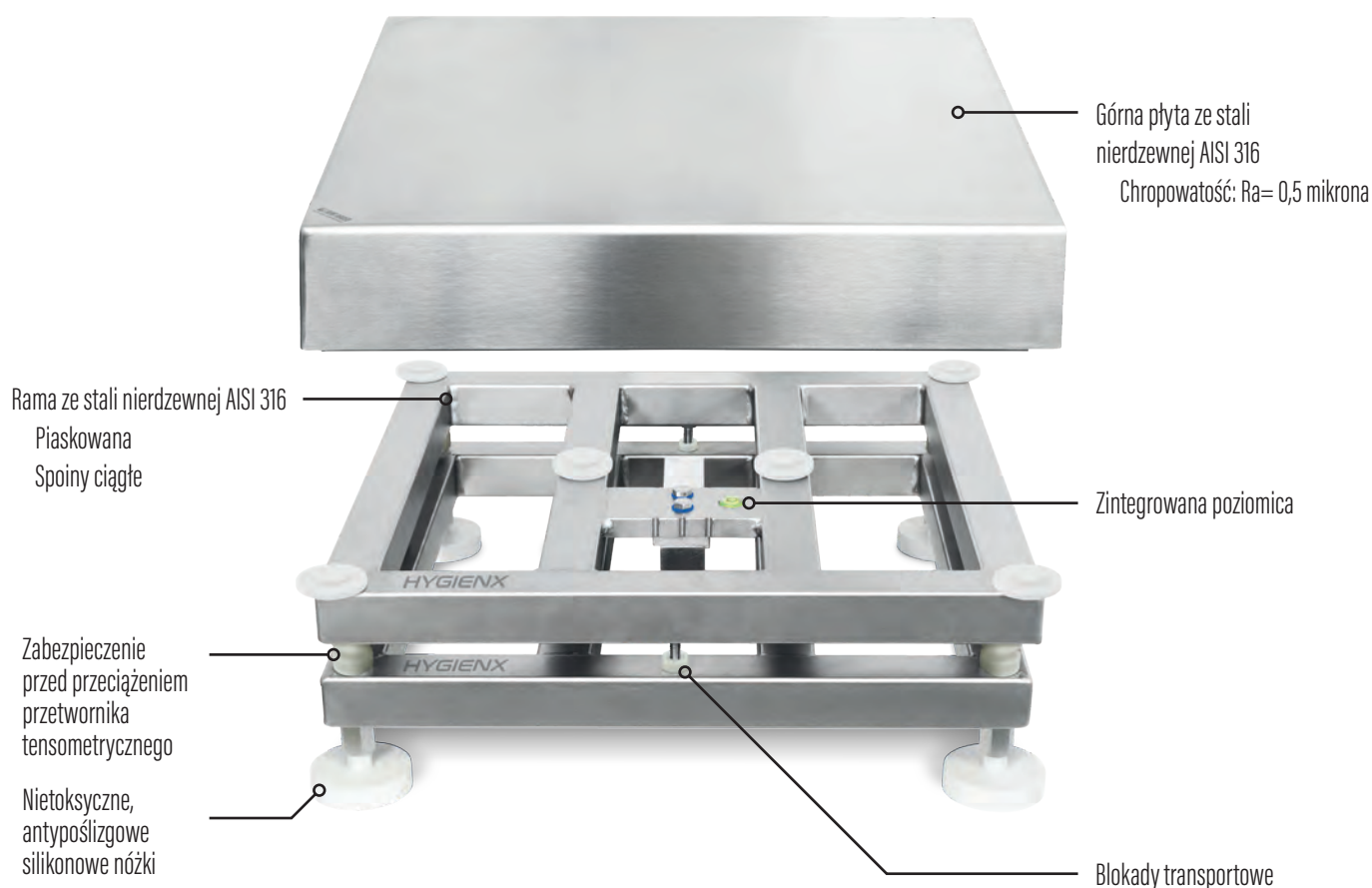


Higieniczna waga stołowa

Konstrukcja TE HYGIENX pozwala na okresowe sprawdzenia urządzenia, posiada certyfikat HCV-EU potwierdzający możliwość stosowanie jej w bezpośrednim kontakcie z żywnością. Wykonana jest ze stali nierdzewnej AISI 316, przez co została zapewniona większa odporność na korozję a także i bezpieczne użytkowanie w środowiskach narażonych na słoną wodę.

Waga TE HYGIENX jest dostępna w wersjach o nośności aż do 60 kilogramów, posiada przetwornik tensometryczny o stopniu ochrony IP69K. Wyposażona jest w regulowane nóżki z nietoksycznego silikonu, które ograniczają rozwój bakterii. Zostały one zaprojektowane w celu wyeliminowania odsłoniętych gwintów, upraszczając zachowanie sterylności, a także zapewniając jednocześnie solidną stabilizację wagi.

TE HYGIENX można wykorzystywać razem ze miernikami wagowymi serii HYGIENX i używać do liczenia sztuk, dozowania, ważenia kontrolnego i ogólnych operacji ważenia w higienicznych środowiskach produkcyjnych.



CERTYFIKATY





DODATKOWE WYPOSAZENIE

Kolumna miernika wagowego Dini Argeo wykonana z AISI 316 przeznaczona dla 3590EGT lub DFVK HYGIENX



3590EGT HYGIENX

3590EGT HYGIENX to cyfrowy miernik wagowy z kolorowym dotykowym ekranem o przekątnej 5,7 cala. Wyposażony jest w wiele programów tj. sumowanie, recepturowanie, liczenie sztuk, kontrola towarów paczkowanych, etykietowanie i dozowanie podczas załadunku i rozładunku. Możliwe stosowanie programów niestandardowych w unikalnych procesach.



DFVK HYGIENX

DFVK HYGIENX to cyfrowy miernik wagowy z podświetlanym wyświetlaczem LCD i 17 przyciskami oraz wewnętrznym akumulatorem. Wyposażony jest między innymi w programy do sumowania, ważenia procentowego, liczenia sztuk, dozowania itd.



Higieniczny wózek paletowy z waga

TPWI HYGIENX wykonany ze stali nierdzewnej to wózek paletowy z wagą, zaprojektowany specjalnie do środowisk o ekstremalnych wymaganiach higienicznych. Standardowo jest wykonany ze stali nierdzewnej AISI 304, ale na życzenie klienta dostępna jest wersja wykonania ze stali nierdzewnej AISI 316, zawsze wtedy gdy wymagana jest dodatkowa odporność na korozję. TPWI HYGIENX ma standardowe wymiary widel, ale istnieje możliwość wykonania niestandardowych rozmiarów do unikalnych zastosowań.

Zaprojektowany do pełnej dezynfekcji strumieniem wody pod wysokim ciśnieniem i w wysokiej temperaturze, TPWI HYGIENX ma cztery hermetycznie przetworniki tensometryczne wykonane ze stali nierdzewnej w IP69K. Dołączony miernik wagowy serii DFW ma duży wyświetlacz o wysokim kontraście, który zapewnia wyraźne odczyty masy nawet w warunkach słabego oświetlenia.

STANDARDOWY MIERNIKI WAGOWY DFWK HYGIENX

Wbudowany akumulator

Obudowa miernika wagowego ze stali nierdzewnej IP69K

Wysokokontrastowy wyświetlacz LCD o wysokości cyfry 25 mm

CERTYFIKATY



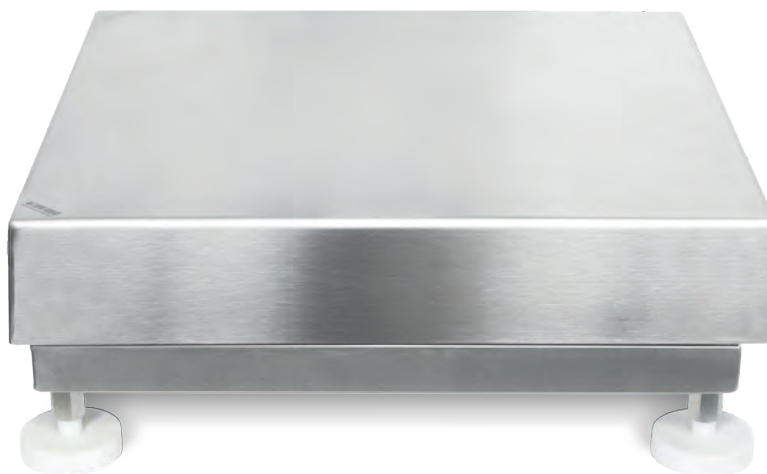
Ostony widel zdejmovane do czyszczenia

Elektropolerowane wykończenie powierzchni

Koła 200 mm



TE HYGIENX®



WYPOSAŻENIE STANDARDOWE

- Zaprojektowane, aby wytrzymać procedury czyszczenia gorącą wodą pod wysokim ciśnieniem
- Powierzchnia wagi z certyfikatem HCV-EU do użytku w bezpośrednim kontakcie z żywnością
- Spełnia wymagania systemu HACCP
- Przetwornik tensometryczny podłączony bezpośrednio do miernika wagowego
- Zdejmowana pokrywa szalki ułatwiająca czyszczenie i kontrolę wagi
- Zintegrowana poziomica
- Antypoślizgowe, nietoksyczne silikonowe nóżki przeznaczone do wilgotnych środowisk

OPCJE

- Kolumna miernika wagowego wyposażona w stopę podporową z ergonomicznym uchwytem do przeniesienia
- Ramy podwyższające wykonane ze stali nierdzewnej AISI 304
- Wózek ze stali nierdzewnej AISI 304 do mobilnego ważenia
- Miernik Wagowy Dini Argeo w obudowach ze stali nierdzewnej AISI 316, IP69K

SPECYFIKACJA

KONSTRUKCJA: Stal nierdzewna AISI 316
Wykończenie poprzez mikro śrutowanie
Spoiny ciągłe
Zdejmowana szalka do czyszczenia i kontroli

PRZETWORNIK TENSOMETRYCZNY: Stopień ochrony IP68/IP69K
Z zatwierdzeniem OIML R60, klasa C6
Stal nierdzewna
Hermetyczny

OCHRONA PRZED PRZECIĄŻENIEM: Pięć zderzaków
CZUŁOŚĆ: 2 mV/V +/- 10 %
MAX. NAP. ZASILANIA: 15 VDC
DŁUGOŚĆ KABLA: 3 m, ekranowany (skrącony do 1 m przy zastosowaniu z kolumną)
TEMPERATURA PRACY: -10° / +40° C

CERTYFIKATY



DOSTĘPNE WERSJE

Kod	Użytek wewnętrzny	C3		C6									
		Jedno zakresowa 3000e		Dwu zakresowa 3000+3000e		Dwu działkowa 2x3000e		Jedno zakresowa 6000e		Dwu zakresowa 6000+6000e			
		Max (kg)	Normalna rozdzielczość d (g)	Wysoka rozdzielczość d (g)*	Max (kg)	e (g)	Max (kg)	e (g)	Max (kg)	e (g)	Max (kg)	e (g)	
TSE 230x330x90 mm	TSE3-HGX	3	0,5	0,2	3	1	1,5/3	0,5/1		3	0,5	--	--
	TSE3-HGX-MI								3	0,5/1			
	TSE6-HGX	6	1	0,5	6	2	3/6	1/2		6	1	3/6	0,5/1
	TSE6-HGX-MI								6	1/2			
	TSE12-HGX-MI								12	2/5			
TTE 330x330x90 mm	TTE6-HGX	6	1	0,5	6	2	3/6	1/2		6	1	3/6	0,5
	TTE6-HGX-MI								6	1/2			
	TTE12-HGX-MI								12	2/5			
	TTE15-HGX	15	2	1	15	5	6/15	2/5		12	2	6/12	1/2
	TTE15-HGX-MI								12	2	6/12	1/2	
TQE 400x400x115 mm	TQE30-HGX	30	5	2	30	10	15/30	5/10		30	5	12/30	2/5
	TQE30-HGX-MI								30	5/10			
	TQE60-HGX	60	10	5	60	20	30/60	10/20		60	10	30/60	5/10
	TQE60-HGX-MI								60	5/10			
	TQE12-HGX-MI								12	2/5			
TME 400x500x115 mm	TME30-HGX	30	5	2	30	10	15/30	5/10		30	5	12/30	2/5
	TME30-HGX-MI								30	5/10			
	TME60-HGX	60	10	5	60	20	30/60	10/20		60	10	30/60	5/10
	TME60-HGX-MI								60	10/20			
	TME12-HGX-MI								12	2/5			



WYPOSAŻENIE STANDARDOWE

- Zaprojektowany, aby wytrzymać procedury czyszczenia gorącą wodą pod wysokim ciśnieniem
- Brak puszki potężeniowej, przetworniki tensometryczne można łatwo regulować dzięki cyfrowej equalizacji
- Zdejmowane osłony widelc ułatwiają kontrolę i czyszczenie wodą pod wysokim ciśnieniem
- Nylonowe kółka sterujące i podwójne rolki tylne z powłoką poliuretanową
- Gniazdo ładowania akumulatora z podwójnym zabezpieczeniem przed wodą i wilgocią
- Skalibrowane i certyfikowane, aby zagwarantować wysoką dokładność
- Oprogramowanie umożliwiające:
 - Wyświetlanie masy w wysokiej rozdzielczości (x10)
 - Precyzyjne ważenie z tymczasową ponowną kalibracją według masy próbki (tylko do użytku wewnętrznego)
 - Netto/brutto
 - Konwersja jednostek między funtami i kg
 - Dowolny współczynnik jednostek dla przelicznika np. na metry, litry itp.
 - Sumowanie masy
 - Formuły
 - Ważenie kontrolne +/-, z szybkim wprowadzaniem masy docelowej
 - Ważenie procentowe
 - Dozowanie procentowe z programowalnym celem
 - Liczenie sztuk/ilości
 - Funkcja "zamrożenia" wskazania
- Dostęp do menu użytkownika za pomocą specjalnie dedykowanego klawisza umożliwiającego zaprogramowanie jednej z następujących funkcji: filtr wagowy, data i godzina, wartość zadana oraz tary.
- Dostęp do menu i dedykowane klawisze z możliwością zabezpieczenia hasłem

WYPOSAŻENIE OPCJIONALNE

- Pamięć ważeń
- Niestandardowa nośności i rozdzielczości dostępne życzenie klienta

DOSTĘPNE WERSJE

Kod	Max (kg)	d (kg)	Do rozliczeń handlowych (kg)
TPWI-HGX	1.000 / 2.000	0,2 / 0,5	--
TPWIM-HGX	1.000 / 2.000	--	0,5 / 1

SPECYFIKACJA

KLASA OCHRONY:	IP69K
NOŚNOŚĆ:	2.000 kg Do 3000 kg na życzenie klienta
DZIAŁKA ODCZYTOWA:	Do użytku wewnętrznego: 0,2 / 0,5 kg Do rozliczeń handlowych: 0,5 / 1 kg
DOKŁADNOŚĆ:	Do użytku wewnętrznego: +/- 0,5 kg Do rozliczeń handlowych: CE (dyrektywa 2014/31/UE)
ZASILANIE:	Akumulator Do 100 godzin pracy na akumulatorze Ładowarka 230 V AC 50 Hz z wtyczką UE, UK, US, AU
KONSTRUKCJA:	Masa: 135 kg Powierzchnia szrotowana Stal nierdzewna AISI 304 *Stal nierdzewna AISI 316 życzenie klienta Cztery przetworniki tensometryczne ze stali nierdzewnej z certyfikatem IP69K Pompa podnosząca: AISI 304 Elektropolerowana
WYMIARY WÓZKA:	Widły: 1180 x 550 x 58 mm Wysokość widelc od ziemi: 85 mm Wysokość podnoszenia: 205 mm *Specjalne rozmiary dostępne życzenie klienta
MIERNIK WAGOWY:	Obudowa: IP69K Wyświetlacz: 25 mm LCD Klawisze/przyciski: wodoodporna klawiatura membranowa, 17 klawiszy numerycznych/funkcyjnych Konfigurowalny dwukierunkowy port RS232/C do podłączenia drukarki, komputera, modułu radiowego, Wi-Fi lub terminala ręcznego
TEMPERATURA PRACY:	-10° / +40° C

3590 HYGIENX®



WYPOSAŻENIE STANDARDOWE

- Obudowa ze stali nierdzewnej AISI 316
- Stopień ochrony IP68/IP69K odporny na wodę, kurz i czyszczenie gorącą wodą pod wysokim ciśnieniem
- Ekran dotykowy, podświetlany wyświetlacz graficzny (o przek. 5,7 cala)
- Klawiatura w ekranie dotykowym
- Zintegrowana baza danych
- Niestandardowy interfejs użytkownika
- Klawiatura alfanumeryczna z 15 klawiszami
- Oprogramowanie w wielu językach
- Trójkolorowy wskaźnik stanu – czerwony, zielony, żółty
- Możliwość podłączenia do drukarek i etykietaerek
- Kalendarz, zegar i trwała pamięć danych
- Pamięć Alibi
- Interfejs Modbus RTU
- Standardowe oprogramowanie: AF01 Sumowanie i recepturowanie
- Funkcje dostępne w aplikacji DiniTools:
 - Wprowadzanie danych konfiguracyjnych i formatowanie wydruku
 - Przechowywanie i archiwizacja wszystkich informacji na PC
 - Pełna kopia zapasowa konfiguracji
 - Personalizacja zawartości wyświetlaczy

WYPOSAŻENIE OPCJONALNE

- Wbudowane gniazdo micro-SD
- 4 wyjścia optoizolowane
- 2 wejścia optoizolowane
- Interfejs Profibus lub Modbus TCP
- Zewnętrzny interfejs Profinet, Ethernet/IP, EtherCAT, CANopen lub DeviceNet (opcjonalnie, tylko ze standardowym programem ważenia AF01)
- Opcjonalnie Bluetooth® do szybkiego bezprzewodowego programowania archiwów za pomocą komputera PC, tabletu lub smartfona
- Aplikacje
 - AF02: Liczenie sztuk/ilości
 - AF04: Kontrola statystyczna towarów paczkowanych
 - AF05: Etykietowanie, obliczanie ceny i przemysłowego etykietowania
 - BATCH1: Systemy dozowania pojedynczych produktów w trybie załadunku lub rozładunku
 - BATCH: Wieloskładnikowe systemy dozowania w trybie załadunku lub rozładunku (wymaga zainstalowania płytki IOEXPB)

SPECYFIKACJA

WYMIARY:	280 × 143 × 185 mm
WYMIAR WYŚWIETLACZA:	120 × 90 mm
WYŚWIETLACZ:	Podświetlany ekran dotykowy Klawiatura programowa – do wyboru QWERTY, AZERTY lub QWERTZ Wodoodporna klawiatura alfanumeryczna z 15 klawiszami
ZASILANIE:	Zasilacz 110-240 VAC z przewodem o długości 1,5 m z wtyczką Schuko
ROZDZIELCZOŚĆ:	24-bitowy A/D z wewnętrzną rozdzielczością do 3 000 000 działek
DO ROZLICZEŃ HANDLOWYCH (LEGALIZOWANE):	Do 10 000 działek
ROZDZIELCZOŚĆ WYŚWIETLANA:	Do 1 000 000 wyświetlanych kroków
CZUŁOŚĆ SYGNAŁU ANALOGOWEGO:	0,3 uV/e w wersji legalizowanej 0,01 uV/e do użytku wewnętrznego
NAPIĘCIE WZBUDZENIA:	Do 8 przetworników tensometrycznych o oporności wejściowej 350 omów Do 16 przetworników tensometrycznych o oporności wejściowej 700 omów
KANAŁY:	Do 4 kanałów A/D
CZĘSTOTLIWOŚĆ PRÓBKOWANIA A/D:	3.200 Hz
PORTY KOMUNIKACYJNE:	2 porty szeregowo RS232 do podłączenia drukarki, komputera, sterownika PLC, zdalnego interfejsu radiowego i opcjonalnych interfejsów 1 port szeregowo RS232 (opcjonalnie RS485) do podłączenia do repeatera, zdalnej wagi, czytnika kart lub cyfrowych przetworników tensometrycznych
KLASA OCHRONY:	Stopień ochrony IP68/IP69K
CERTYFIKATY:	CE-M EN 45501:2015 OIML R-76 OIML R-61 (MID) OIML R-51 (MID) Do użytku handlowego w Australii

DOSTĘPNE WERSJE

Kod	Opis
3590EGT-HGX	Miernik wagowy z kolorowym wyświetlaczem dotykowym 5,7" z programem AF01. Przystosowany do środowisk o wysokich wymaganiach sanitarnych. Obudowa wykonana ze stali nierdzewnej AISI 316 o stopniu ochrony IP68/IP69K.

DFW HYGIENX®



WYPOSAŻENIE STANDARDOWE

- Obudowa ze stali nierdzewnej AISI 316
- Klawiatura numeryczna z 17 klawiszami
- Stopień ochrony IP68/IP69K odporny na wodę, kurz i czyszczenie gorącą wodą pod wysokim ciśnieniem
- Zintegrowany akumulator
- Cyfrowa kalibracja i konfiguracja z klawiatury lub komputera PC
- Tryby pracy do wyboru za pomocą dedykowanego klawisza (funkcja może być chroniona hasłem)
- Funkcje:
 - Precyzyjne ważenie z tymczasową ponowną kalibracją według masy próbki (tylko do użytku wewnętrznego)
 - Netto/brutto
 - Konwersja jednostek między funtami i kg
 - Dowolny współczynnik jednostek dla przelicznika np. na metry, litry itp.
 - Sumowanie masy
 - Formuły
 - Ważenie kontrolne +/-, z szybkim wprowadzaniem masy docelowej
 - Ważenie procentowe
 - Dozowanie procentowe z programowalnym celem
 - Liczenie sztuk / ilości
 - Funkcja "zamrożenia" wskazania
 - Dwustopniowe napełnianie/dozowanie z zerowaniem na starcie z opcjonalną kartą DF10

WYPOSAŻENIE OPCJONALNE

- Pamięć wazeli
- Pilot zdalnego sterowania z 6 przyciskami: zerowanie, tarowanie, włączanie/wyłączanie funkcji, drukowanie, wyłączenie

SPECYFIKACJA

WYMIARY:	280 × 143 × 185 mm
WYŚWIETLACZ:	Podświetlany wyświetlacz LCD z 6 cyframi o wysokim kontraście wraz z ikonami aktywnych funkcji
ZASILANIE:	Zasilacz 110-240 VAC z przewodem o długości 1,5 m z wtyczką Schuko Wewnętrzny akumulator
CZAS PRACY NA AKUMULATORZE:	40 godzin
ROZDZIELCZOŚĆ:	24-bitowy A/D z wewnętrzną rozdzielczością do 3 000 000 działek
DO ROZLICZEŃ HANDLOWYCH (LEGALIZOWANE) :	Do 10 000 działek
ROZDZIELCZOŚĆ WYŚWIETLANA:	Do 1 000 000 wyświetlanych kroków
CZUŁOŚĆ SYGNAŁU ANALOGOWEGO:	0,3 uV/e w wersji legalizowanej 0,01 uV/e do użytku wewnętrznego
NAPIĘCIE WZBUDZENIA:	Do 8 przetworników tensometrycznych o oporności wejściowej 350 omów Do 16 przetworników tensometrycznych o oporności wejściowej 700 omów
KANAŁY:	Do 4 kanałów A/D
CZĘSTOTLIWOŚĆ PRÓBKOWANIA A/D:	200 Hz
PORTY KOMUNIKACYJNE:	2 porty szeregowo RS232 konfigurowalne do podłączenia drukarki/etykietyarki Dwukierunkowy port RS232 (opcjonalnie RS485) konfigurowalny do komputera PC, sterownika PLC, dodatkowego zdalnego wyświetlacza lub modemu radiowego
KLASA OCHRONY:	Stopień ochrony IP68/IP69K
CERTYFIKATY:	CE-M EN 45501:2015 OIML R-76 OIML R-61 (MID) OIML R-51 (MID) Do użytku handlowego w Australii

DOSTĘPNE WERSJE

Kod	Opis
DFWK-HGX	Miernik wagowy DFWK-HGX 17-klawiszowy przeznaczony specjalnie do środowisk o wysokich wymaganiach sanitarnych. Obudowa ze stali nierdzewnej AISI 316, stopień ochrony IP68/IP69K, podświetlany wyświetlacz LCD i wewnętrzny akumulator.

“YOUR WORLDWIDE PARTNER FOR WEIGHING”



A RICE LAKE WEIGHING SYSTEMS COMPANY

SIEDZIBA FIRMY

Via Della Fisica, 20
41042 Spezzano di Fiorano Modena • Italy
Tel. +39.0536 843418

POMOC SERWISOWA

Via Dell'Elettronica, 15
41042 Spezzano di Fiorano Modena • Italy
Tel. +39.0536 921784

INNE LOKALIZACJE DINI ARGEO

DINI ARGEO WEIGHING INSTRUMENTS Ltd
China

DINI ARGEO UK Ltd
United Kingdom

DINI ARGEO FRANCE sarl
France

TWÓJ AUTORYZOWANY SERWIS
SPRZEDAŻY I POMOC TECHNICZNA

DLACZEGO WARTO WYBRAĆ DINI ARGEO?



SERWIS I WYSYŁKA NA CAŁYM ŚWIECIE

Międzynarodowa grupa z oddziałami w Ameryce, Europie, Indiach, Chinach, Meksyku i Oceanii, z ponad 900 pracownikami i siecią wyspecjalizowanych partnerów w 130 krajach na całym świecie.



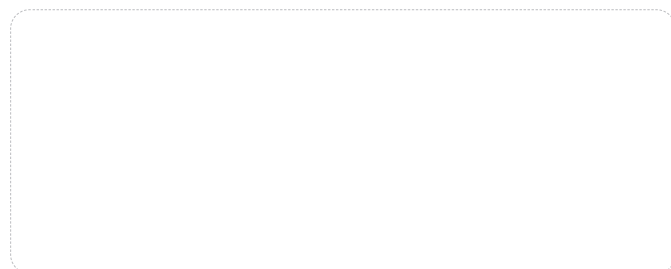
SZYBKA WYSYŁKA

Dini Argeo posiada w swoich magazynach kompletne systemy wagowe, które można szybko wystać.



WYPRODUKOWANE WE WŁOSZECH

Rozwiązania wagowe Dini Argeo są produkowane we Włoszech i gwarantują najwyższe standardy jakości.



Mod **HGX-CPL**

P/N
HGX-CPL

Sn
NOSN

HGX-CPL/NOSN



Rev. 10.10.2023