



**SYSTEMY WAŻENIA  
I WYMIAROWANIA  
DLA LOGISTYKI**


**KATALOG**

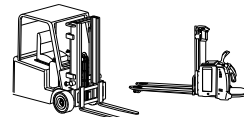
 **DINI ARGEO**  
Scales - Weighing systems



A RICE LAKE WEIGHING SYSTEMS COMPANY





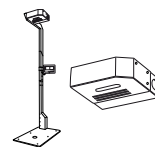
Wózki widłowe  
 Elektryczne wózki paletowe  
 Technologia czujników hydraulicznych  
 Ogrniwo obciążnikowe  
 Do użytku komercyjnego  
 Drukarka  
 Połączenie bezprzewodowe  
 Połączenie przewodowe  
 Płyta FEM2A  
 Płyta FEM2B  
 Płyta FEM3A



	Wózki widłowe	Elektryczne wózki paletowe	Technologia czujników hydraulicznych	Ogrniwo obciążnikowe	Do użytku komercyjnego	Drukarka	Połączenie bezprzewodowe	Połączenie przewodowe	Płyta FEM2A	Płyta FEM2B	Płyta FEM3A		
str. 44		•	•			○		•					ELP
str. 46	•		•			○		•	•	○	○		LTP
str. 48	•			•	○	○	•		•	○	○		TWIN FORKS COMPACT
str. 50	•			•	○	○	•		•	○	○		TWIN FORKS TOUCH SCREEN
str. 52	•			•	○	○	•	•	•	•	○		LTW COMPACT
str. 54	•			•	○	○	•	•	•	•	○		LTW TOUCH

ZESTAWY WAGOWE DO WÓZKÓW WIDLAKOWYCH I ELEKTRYCZNYCH WÓZKÓW PALETOWYCH

Rozwiązanie Plug & Play  
 Moduły do integracji  
 Integracja z wagami  
 Kamera 4k



	Rozwiązanie Plug & Play	Moduły do integracji	Integracja z wagami	Kamera 4k		
str. 52	•		○	•		IDIMENSION® PLUS
str. 54		•	○	•		IDIMENSION® PLUS XL

SYSTEMY WYMIAROWANIA





---

A RICE LAKE WEIGHING SYSTEMS COMPANY



## SYSTEMY WAGOWE DLA LOGISTYKI

Producent mobilnych  
systemów wagowych



*Dini Argeo - siedziba główna i linia produkcyjna - Fiorano Modenese, Włochy*

*Dini Argeo to włoska firma specjalizująca się w projektowaniu i produkcji wagi oraz systemów wagowych, które wyróżniają się jakością, niezawodnością a przede wszystkim wszechstronnością zastosowania, odnosząc coraz większe sukcesy na rynkach całego świata.*

„Od przeszło 20 lat firma Dini Argeo projektuje i wytwarza systemy wagowe, które wyróżniają się jakością i niezawodnością w przemyśle i logistyce”.

W tym katalogu można znaleźć różne rozwiązania wagowe przeznaczone do podnoszenia i przenoszenia ładunków w warunkach przemysłowych, nawet tych bardzo trudnych. Ponad to zaprezentowaliśmy wagi przeznaczone do użytkowania w magazynach: wagi do wózków paletowych, wagi paletowe i rozwiązania wagowe, które przekształcą Twój wózek widłowy i elektryczny wózek paletowy w prawdziwą mobilną stację wagową. Odkryj również nasze systemy wymiarowania, które łączą dane dotyczące masy i objętości produktu. Jest to idealne rozwiązanie do monitorowania przepływu towarów do i z magazynu. Szeroka gama rozwiązań wagowych z konfigurowalnymi funkcjami sprawia, że produkty Dini Argeo można łatwo zintegrować z magazynem i liniami logistycznymi.

Dzięki zespołowi wysoko wykwalifikowanych inżynierów, Dini Argeo jest w stanie opracować w pełni niestandardowe, certyfikowane rozwiązania wagowe i oprogramowanie układowe zgodne z międzynarodowymi standardami.





**PEDRIELLI**  
MODENA

PORTATA 6.3 t.



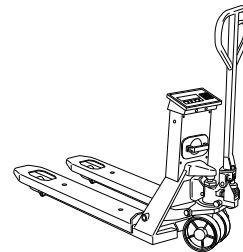


# INDEKS

## WAGI DO WÓZKÓW PALETOWYCH SYSTEMY WAGOWE DLA LOGISTYKI

str. 6

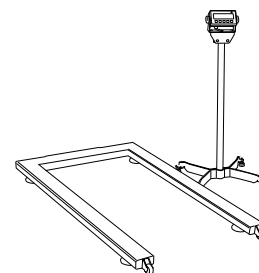
Wagi do wózków paletowych Dini Argeo są produkowane we Włoszech, kalibrowane i testowane w zakładach Dini Argeo we Fiorano Modenese, a następnie dostarczane z certyfikatem potwierdzającym ich deklarowaną dokładność pomiaru. Wytrzymała i solidna konstrukcja ze stali nierdzewnej oraz np. dodatkowy certyfikat ATEX stanowią idealne rozwiązanie do ważenia i przenoszenia na zewnątrz i wewnątrz magazynu.



## WAGI DO PALET SYSTEMY WAGOWE DLA LOGISTYKI

str. 36

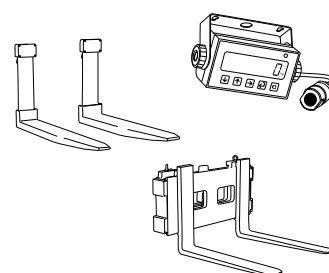
Wagi do palet Dini Argeo są idealnym rozwiązaniem do tworzenia mobilnych stacji wagowych w magazynie. Dzięki wyświetlaczowi umieszczonemu na kolumnie i podłączonemu do platformy odczytywanie masy towarów i przemieszczanie urządzenia jest proste i szybkie.



## ZESTAWY WAGOWE DO WÓZKÓW WIDLÓWYCH I ELEKTRYCZNYCH WÓZKÓW PALETOWYCH SYSTEMY WAGOWE DLA LOGISTYKI

str. 42

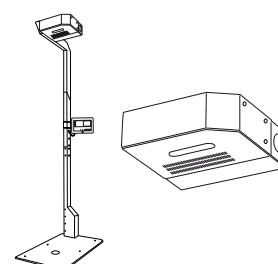
Dini Argeo oferuje szereg systemów wagowych przeznaczonych dla wózków widłowych i elektrycznych wózków paletowych: od czujników ciśnieniowych po widły i moduły (karetki) do ważenia, które pozwalają przekształcić wózek widłowy lub elektryczny wózek paletowych w mobilną stację wagową.



## SYSTEMY WYMIAROWANIA SYSTEMY WAGOWE DLA LOGISTYKI

str. 56

Systemy wymiarowania marki Rice Lake Weighing Systems łączą synergię masy i objętości w celu określenia łącznego rozmiaru opakowań i kontroli przepływu towarów przychodzących i wychodzących z magazynów.



## RĘCZNE WÓZKI PALETOWE Z WAGĄ

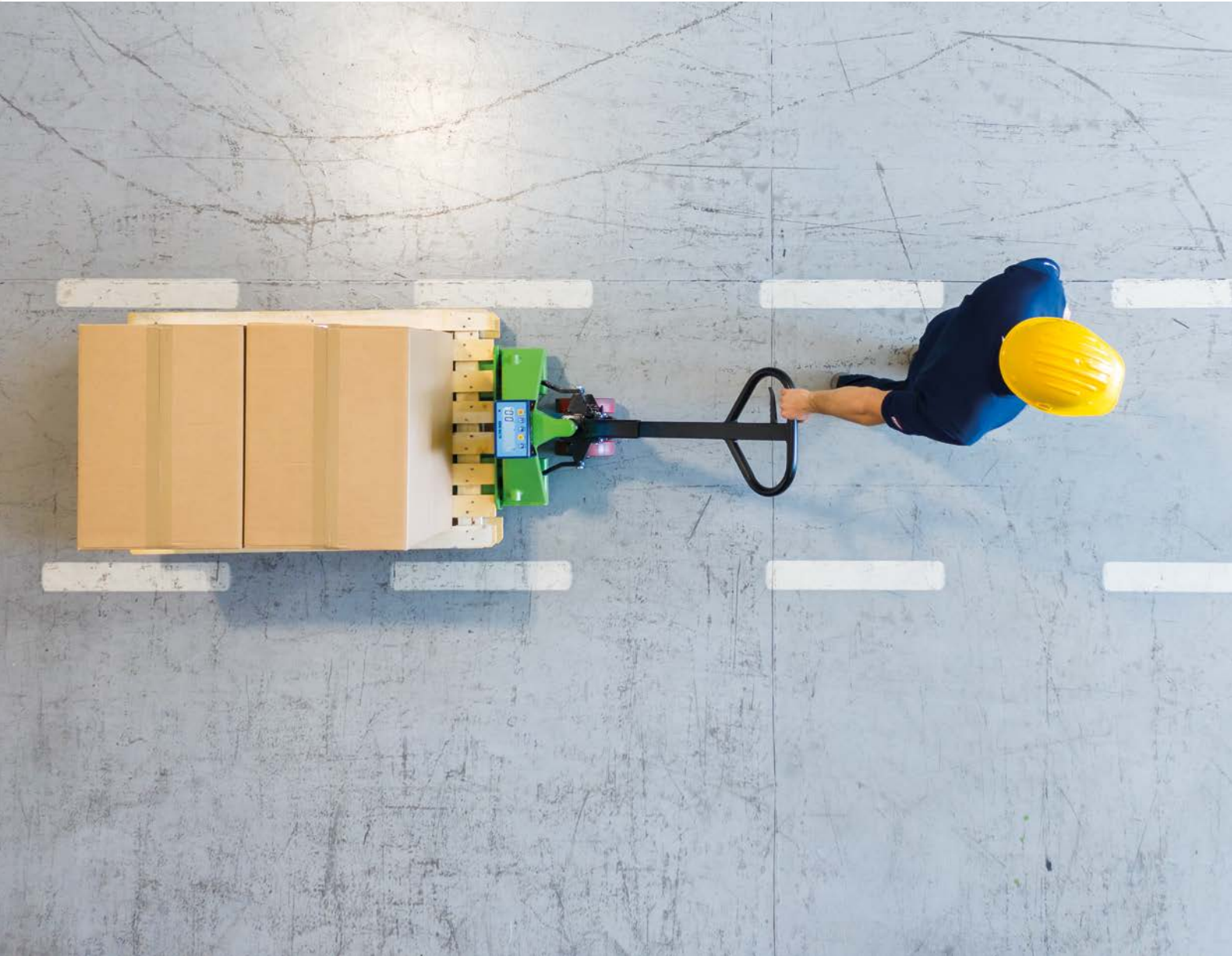
“

Wysokiej jakości wózki paletowe wyposażone w wagi, wytrzymałe i precyzyjne, specjalnie zaprojektowane z myślą o wszystkich potrzebach dot. ważenia pod względem przemieszczania i logistyki.

”

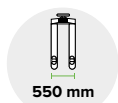
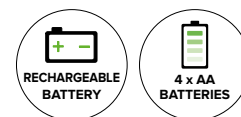


# RĘCZNE WÓZKI PALETOWE Z WAGĄ



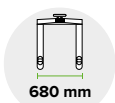
# TPWN

## WERSJA PODSTAWOWA



550 mm

EUROPALETA



680 mm

PALETA  
AMERYKAŃSKA



MANUFACTURED  
IN ITALY

Jedyny wózek paletowy z waga w wersji podstawowej z zaawansowanymi funkcjami.

*Dlaczego warto go wybrać:*

- Dokładność ważenia na poziomie 200 g w standardzie
- Pakowane pojedynczo w wytrzymałym, ustawianym w stosach opakowaniu ochronnym z możliwością całkowitego recyklingu
- Najlepszy stosunek ceny do jakości

WERSJA NA EUROPALET (550 mm)		
Zasilanie	Maks. udźwig (kg)	d (kg)
Akumulator AA	<b>2.000</b>	0,2
Ładowalny akumulator	<b>2.000</b>	0,2

WERSJA NA PALETY USA (680 mm)		
Zasilanie	Maks. udźwig (kg)	d (kg)
Ładowalny akumulator	<b>2.000</b>	1

*Na zamówienie:*

- Udźwig 2.500 kg (dokładność ważenia dla przedziału 2.000 / 2.500 kg wynosi 2 kg).

*Inne parametry (jak udźwig / dokładność pomiarowa): na zamówienie.*

*Inne specjalne wykonania: na zamówienie.*

## Główne funkcje

- **SUMOWANIE MASY**
- **ZLICZANIE ELEMENTÓW**
- **KONWERTER JEDNOSTEK:** kg/lb, niezależny współczynnik konwersji
- **ZEROWANIE**
- **TARA**
- **PROGRAMOWALNA TARA**

## Główne cechy

Wyświetlacz	Odporny na wstrząsy wyświetlacz LCD 25 mm (z podświetleniem)
Pokrywa ochronna wyświetlacza	W standardzie
Jasność	Regulowana jasność
Ochrona IP	IP40 / IP54 z pokrywą ochronną na klawiaturę
Dokładność* (do użytku wewnętrznego)	± 1 kg
Klawiatura	5 klawiszy, wodoodporne
Konstrukcja	Stal malowana
Koła sterujące	Podwójne rolki poliuretanowe
Koła obciążeniowe	Podwójne rolki obciążeniowe, poliuretanowe
Pompa podnoszenia	Pompa hydrauliczna do szybkiego podnoszenia
Przetworniki tensometryczne	Stal stopowa, ochrona IP67
Automatyczne wyłączenie	Programowalne
Zasilanie	Zintegrowany ładowalny akumulator lub 4 x baterie AA
Czas pracy	Około 80 h / około 40 h (z bateriami Duracell® AA)
Ładowanie akumulatora	Za pomocą ładowarki 230 VAC 50 Hz (8 h do pełnego naładowania) z użyciem wtyku na rynek UE**
Zakres temperatur roboczych	-10 / +40 °C
Komunikacja z urządzeniami zewn	-

(\*) Ważenie towarów na EUROPALETA z rozłożonym ładunkiem.

(\*\*) Wersje na rynek UK, AU, USA: na zamówienie.

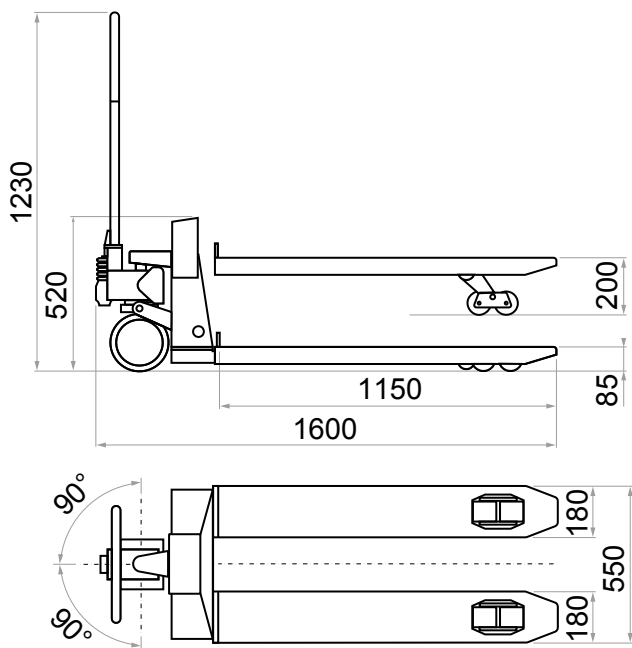


## Certyfikaty

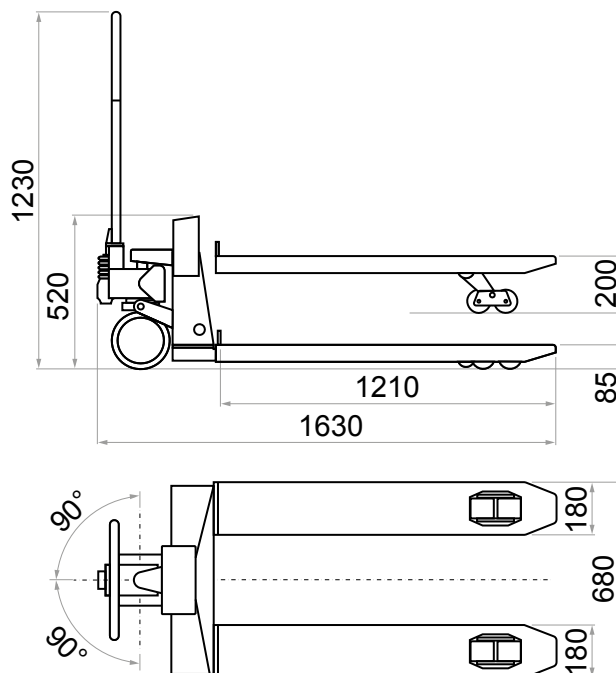
- 2006/42/EU (Machine Directive)
- 2014/30/EU (EMC)
- 2014/35/EU (LVD)
- 2011/65/EU (RoHS)
- 2014/31/EU (NAWI)

## Rysunek techniczny (mm)

EUROPALETA / EPAL (550 mm)



PALETA AMERYKAŃSKA (680 mm)



## Akcesoria

- OPROGRAMOWANIE PC DO PRZECHOWYWANIA DANYCH
- HAMULEC POSTOJOWY

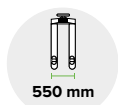
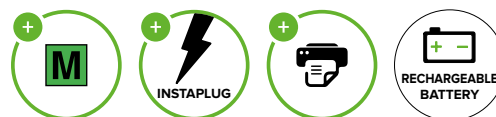


Wytrzymałe opakowanie dla maksymalnej ochrony wózka paletowego.  
Podlegające w całości recyklingowi.

€ Aby uzyskać informacje o cenach i dodatkowych akcesoriach, patrz cennik.

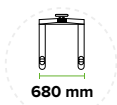
# TPWLK

DO ROZLICZEŃ HANDLOWYCH Z DRUKARKĄ



550 mm

EUROPALETA



680 mm

PALETA  
AMERYKAŃSKA



MANUFACTURED  
IN ITALY

Profesjonalna wózek paletowy z wagą posiadający w opcji drukarkę, jest to idealne rozwiązanie do monitorowania masy. Certyfikowana dokładność ważenia dzięki zatwierdzeniu do rozliczeń handlowych (legalizowany).

**Dlaczego warto go wybrać:**

- Zatwierdzony do rozliczeń handlowych (legalizowany)
- Dostępny również ze zintegrowaną drukarką
- Technologia Instaplug, która zapewnia użytkowanie 24/7

M	Printer	Maks. udźwąg (kg)	d (kg)	e (kg)
		<b>2.000</b>	0,2	
M		<b>2.000</b> [1.000 - 2.000]		0,5 - 1
	Printer	<b>2.000</b>	0,2	
M	Printer	<b>2.000</b> [1.000 - 2.000]		0,5 - 1

M Do rozliczeń handlowych (legalizowany). Printer Zintegrowana drukarka i data z godziną.

Na zamówienie:

- M Udźwąg 600 kg, dokładność 0,2 kg
- M Udźwąg 600 / 1.500 kg, dokładność 0,2 / 0,5 kg
- M Udźwąg 1.500 kg
- M Udźwąg 2.500 kg
- Udźwąg 2.500 kg (dokładność ważenia dla przedziału 2.000 / 2.500 kg wynosi 2 kg).
- Widły do palet amerykańskich (680 mm)

Inne parametry (jak udźwąg / dokładność pomiarowa): na zamówienie.

Inne specjalne wykonania: na zamówienie.

## Główne funkcje

- SUMOWANIE MASY
- ZLICZANIE ELEMENTÓW
- KONWERSJA JEDNOSTEK: kg/lb, niezależny współczynnik konwersji
- PAMIĘĆ 50 WARTOŚCI TARY
- NUMERYCZNE ID
- ZEROWANIE
- TARA
- PROGRAMOWALNA TARA

## Główne cechy

Wyświetlacz	Wyświetlacz LCD 25 mm (z podświetleniem)	
Jasność	Regulowana jasność	
Ochrona IP	Ochrona IP65 / IP20 dla modeli z drukarką	
Dokładność*	Do użytku wewnętrznego	± 1 kg
	Do rozliczeń handlowych M	Zgodnie z dyrektywą 2014/31/UE
Klawiatura	17 klawiszy, wodoodporne	
Konstrukcja	Stal malowana	
Koła sterujące	Podwójne rolki poliuretanowe	
Koła obciążeniowe	Podwójne rolki obciążeniowe, poliuretanowe	
Pompa podnoszenia	Pompa hydrauliczna do szybkiego podnoszenia	
Przetworniki tensometryczne	4, ze stali nierdzewnej, ochrona IP68	
Automatyczne wyłączenie	5 min, możliwość zaprogramowania	
Zasilanie	Wymowany akumulator Instaplug	
Czas pracy	Okolo 80 h	
Ładowanie akumulatora	Za pomocą ładowarki 230 VAC 50 Hz (8 h do pełnego naładowania) z użyciem wtyku na rynek UE**	
Zakres temperatur roboczych	-10 / +40 °C	
Komunikacja z urządzeniami zewn	Opcja: komunikacja radiowa, Wi-Fi lub Bluetooth	

(\*) Ważenie towarów na EUROPALETA z rozłożonym ładunkiem.

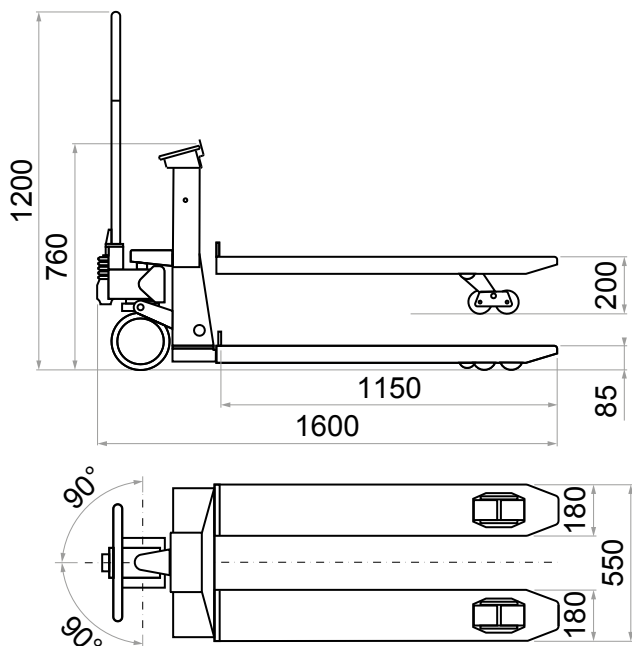
(\*\*) Wersje na rynek UK, AU, USA: na zamówienie.



## Certyfikaty

- 2006/42/EU (Machine Directive)
- 2014/30/EU (EMC)
- 2014/35/EU (LVD)
- 2011/65/EU (RoHS)
- 2014/31/EU (NAWI)

## Rysunek techniczny (mm)



## Akcesoria

- DODATKOWA BATERIA DO PRACY CIĄGŁEJ 24/7
- INTERFEJS BLUETOOTH
- INTERFEJS RADIOWY 2,4 GHz
- Wi-Fi
- OPROGRAMOWANIE PC DO PRZECHOWYWANIA DANYCH
- PAMIĘĆ FISKALNA
- HAMULEC POSTOJOWY
- PAMIĘĆ USB DO PRZECHOWYWANIA DANYCH
- KOŁA STERUJĄCE Z POWŁOKĄ ANTYSTATYCZNĄ
- KOŁA STERUJĄCE Z NYLONU / VULKOLLAN

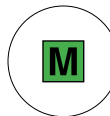


Wytrzymałe opakowanie dla maksymalnej ochrony wózka paletowego.  
Podlegające w całości recyklingowi.

€ Aby uzyskać informacje o cenach i dodatkowych akcesoriach, patrz cennik.

# TPWP

## WYSOKA PRECYZJA



550 mm

EUROPALETA



680 mm

PALETA AMERYKAŃSKA



MANUFACTURED IN ITALY

Profesjonalny wózek paletowy z wagą, idealny w zastosowaniach wymagających najwyższej precyzji pomiaru.

Dlaczego warto go wybrać:

- Wysoka rozdzielczość do 100 g
- Obrotowa głowica dla najwyższego komfortu odczytu podczas ręcznego dodawania ładunku
- Technologia Instaplug, która zapewnia użytkowanie 24/7

M	Printer	Maks. udźwig (kg)	d (kg)	e (kg)
		<b>2.000</b>	0,2	
		<b>2.000</b> [1.000 - 2.000]		0,5 - 1

Do rozliczeń handlowych (legalizowany). Zintegrowana drukarka i data z godziną.

Na zamówienie:

- Udźwig 600 kg, dokładność 0,2 kg
- Udźwig 600 / 1.500 kg, precyzja 0,2 / 0,5 kg
- Udźwig 1.500 kg
- Udźwig 2.500 kg
- Wysoka rozdzielczość 0,1 kg (jak w wersji standardowej)
- Udźwig 2.500 kg (dokładność ważenia dla przedziału 2.000 / 2.500 kg wynosi 2 kg).
- Widły do palet amerykańskich (680 mm)

Inne parametry (jak udźwig / dokładność pomiarowa): na zamówienie.

Inne specjalne wykonania: na zamówienie.

## Główne funkcje

- SUMOWANIE MASY
- ZLICZANIE ELEMENTÓW
- KONWERSJA JEDNOSTEK: kg/lb, niezależny współczynnik konwersji
- PAMIĘĆ 50 WARTOŚCI TARY
- NUMERYCZNE ID
- ZEROWANIE
- TARA
- PROGRAMOWALNA TARA

## Główne cechy

Głowica obrotowa na kolumnie	W standardzie, obrót o $\pm 160^\circ$	
Wyświetlacz	Wyświetlacz LCD 25 mm (z podświetleniem)	
Jasność	Regulowana jasność	
Ochrona IP	Ochrona IP65 / IP20 dla modeli z drukarką	
Dokładność*	Do użytku wewnętrznego	$\pm 0,5$ kg
	Do rozliczeń handlowych	Zgodnie z dyrektywą 2014/31/UE
Klawiatura	17 klawiszy, wodoodporne	
Konstrukcja	Stal malowana	
Koła sterujące	Podwójne rolki poliuretanowe	
Koła obciążeniowe	Podwójne rolki obciążeniowe, poliuretanowe	
Pompa podnoszenia	Pompa hydrauliczna do szybkiego podnoszenia	
Przetworniki tensometryczne	4, ze stali nierdzewnej, ochrona IP68	
Automatyczne wyłączenie	5 min, możliwość zaprogramowania	
Zasilanie	Wyjmowany akumulator Instaplug	
Czas pracy	Okolo 60 h	
Ładowanie akumulatora	Za pomocą ładowarki 230 VAC 50 Hz (8 h do pełnego naładowania) z użyciem wtyku na rynek UE**	
Zakres temperatur roboczych	-10 / +40 °C	
Komunikacja z urządzeniami zewn	Opcja: komunikacja radiowa, Wi-Fi lub Bluetooth	

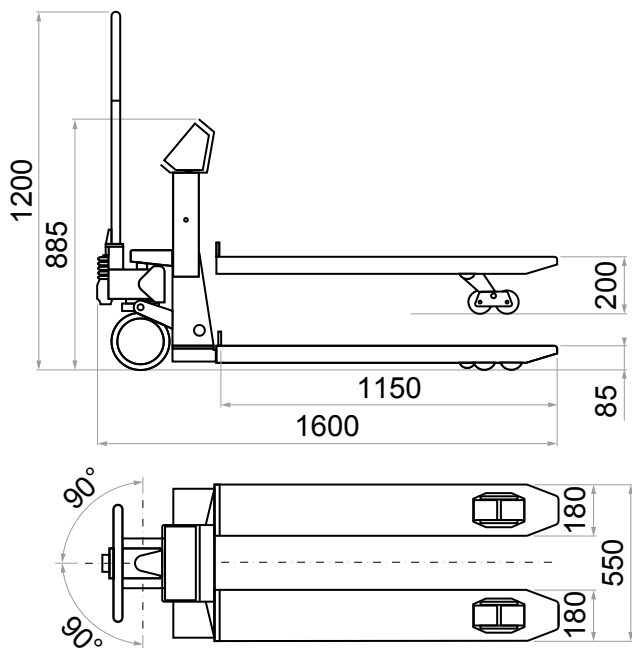
(\*) Ważenie towarów na EUROPALETA z rozłożonym ładunkiem.

(\*\*) Wersje na rynek UK, AU, USA: na zamówienie.

## Certyfikaty

- 2006/42/EU (Machine Directive)
- 2014/30/EU (EMC)
- 2014/35/EU (LVD)
- 2011/65/EU (RoHS)
- 2014/31/EU (NAWI)

## Rysunek techniczny (mm)



## Akcesoria

- DODATKOWA BATERIA DO PRACY CIĄGŁEJ 24/7
- INTERFEJS BLUETOOTH
- INTERFEJS RADIOWY 2,4 GHz
- Wi-Fi
- OPROGRAMOWANIE PC DO PRZECHOWYWANIA DANYCH
- PAMIĘĆ FISKALNA
- HAMULEC POSTOJOWY
- PAMIĘĆ USB DO PRZECHOWYWANIA DANYCH
- KOŁA STERUJĄCE Z POWŁOKĄ ANTYSTATYCZNĄ
- KOŁA STERUJĄCE Z NYLONU / VULKOLLAN



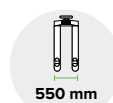
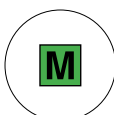
Wytrzymałe opakowanie dla maksymalnej ochrony wózka paletowego.  
Podlegające w całości recyklingowi.

€ Aby uzyskać informacje o cenach i dodatkowych akcesoriach, patrz cennik.



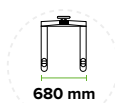
# TPW TOUCH

## EKRAN DOTYKOWY



550 mm

EUROPALETA



680 mm

PALETA AMERYKAŃSKA



MANUFACTURED IN ITALY

Profesjonalny wózek paletowy z wagą, zaawansowanym zarządzaniem danymi i komunikacji z nadrzędnymi systemami komputerowymi.

**Dlaczego warto go wybrać:**

- Wyposażone w wyświetlacz z ekranem dotykowym w standardzie
- Zarządzanie bazami danych i przetwarzanie danych
- Możliwość integracji z siecią Wi-Fi, czytnikiem kodów kreskowych i Bluetooth

M	Waga	Maks. udźwieg (kg)	d (kg)	e (kg)
		<b>2.000</b>	0,2	
		<b>2.000</b> [1.000 - 2.000]		0,5 - 1

Do rozliczeń handlowych (legalizowany). Zintegrowana drukarka i data z godziną.

Na zamówienie:

- Udźwieg 600 kg, dokładność 0,2 kg
- Udźwieg 600 / 1.500 kg, precyzja 0,2 / 0,5 kg
- Udźwieg 1.500 kg
- Udźwieg 2.500 kg
- Wysoka rozdzielczość 0,1 kg (jak w wersji standardowej)
- Udźwieg 2.500 kg (dokładność ważenia dla przedziału 2.000 / 2.500 kg wynosi 2 kg).
- Widły do palet amerykańskich (680 mm)

Inne parametry (jak udźwieg / dokładność pomiarowa): na zamówienie.

Inne specjalne wykonania: na zamówienie.

## Główne funkcje

- **ZARZĄDZANIE BAZĄ DANYCH:** Produkty, klienci, dostawcy i tara
- **PEŁNA PROGRAMOWALNOŚĆ**
- **15 PROGRAMOWALNYCH TEKSTÓW**
- **TRANSFER DANYCH**
- **PAMIĘĆ FISKALNA**
- **APLIKACJA DO:** Sumowania, zliczania elementów, dozowania
- **NUMERYCZNE ID**
- **TARA**
- **PROGRAMOWALNA TARA**
- **ZEROWANIE**

## Główne cechy

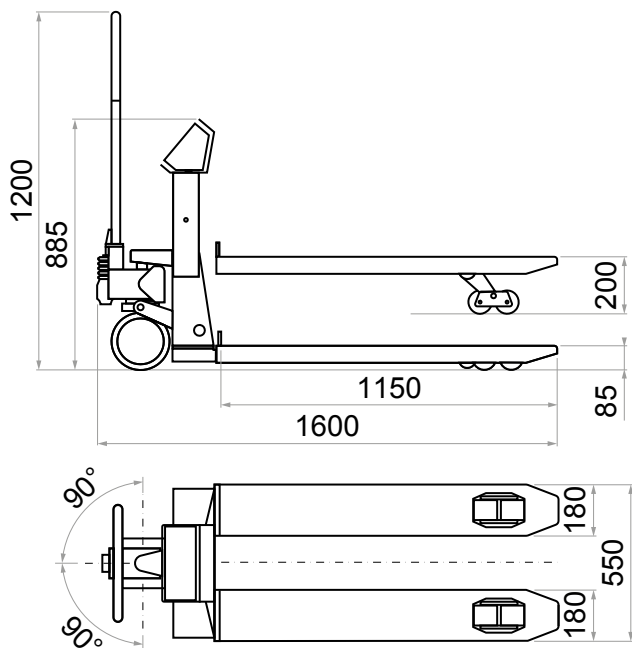
Głowica obrotowa na kolumnie	W standardzie, obrót o $\pm 160^\circ$	
Wyświetlacz	5,7-calowy kolorowy wyświetlacz z podświetleniem i obsługą dotykową. Technologia rezystancyjna	
Ochrona IP	Ochrona IP65 / IP20 dla modeli z drukarką	
Dokładność*	Do użytku wewnętrznego	$\pm 0,5$ kg
	Do rozliczeń handlowych	Zgodnie z dyrektywą 2014/31/UE
Klawiatura	Ekran dotykowy	
Konstrukcja	Stal malowana	
Koła sterujące	Podwójne rolki poliuretanowe	
Koła obciążeniowe	Podwójne rolki obciążeniowe, poliuretanowe	
Pompa podnoszenia	Pompa hydrauliczna do szybkiego podnoszenia	
Przetworniki tensometryczne	4, ze stali nierdzewnej, ochrona IP68	
Automatyczne wyłączenie	5 min, możliwość zaprogramowania	
Zasilanie	Wyjmowany akumulator Instaplug	
Czas pracy	Około 10 h	
Ładowanie akumulatora	Za pomocą ładowarki 230 VAC 50 Hz (8 h do pełnego naładowania) z użyciem wtyku na rynek UE**	
Zakres temperatur roboczych	-10 / +40 °C	
Komunikacja z urządzeniami zewn	Opcja: komunikacja radiowa, Wi-Fi lub Bluetooth	
Pamięć fiskalna (pamięć Alibi)	W standardzie	
Data / Godzina	W standardzie	
Baza danych	1.000 artykułów, 300 tar, 200 klientów	
Programowalność	Dodatkowa wolna pamięć na spersonalizowaną aplikację	
Dodatkowe teksty alfanumeryczne	15	

(\*) Ważenie towarów na EUROPALETA z rozłożonym ładunkiem. (\*\*) Wersje na rynek UK, AU, USA: na zamówienie.

## Certyfikaty

- 2006/42/EU (Machine Directive)
- 2014/30/EU (EMC)
- 2014/35/EU (LVD)
- 2011/65/EU (RoHS)
- 2014/31/EU (NAWI)

## Rysunek techniczny (mm)



## Akcesoria

- CZYTNIK KODÓW KRESKOWYCH
- DODATKOWA BATERIA DO PRACY CIĄGŁEJ 24/7
- INTERFEJS BLUETOOTH
- INTERFEJS RADIOWY 2,4 GHz
- Wi-Fi
- OPROGRAMOWANIE PC DO PRZECHOWYWANIA DANYCH
- HAMULEC POSTOJOWY
- PAMIĘĆ USB DO PRZECHOWYWANIA DANYCH
- WIDŁY ZE STALI NIERDZEWNEJ
- KOŁA STERUJĄCE Z POWŁOKĄ ANTYSTATYCZNA
- KOŁA STERUJĄCE Z NYLONU / VULKOLLAN
- OPROGRAMOWANIE

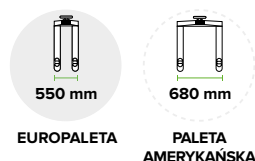


Wytrzymałe opakowanie dla maksymalnej ochrony wózka paletowego.  
Podlegające w całości recyklingowi.

€ Aby uzyskać informacje o cenach i dodatkowych akcesoriach, patrz cennik.

# TPW EX 3GD

3GD ATEX



EUROPALETA

PALETA AMERYKAŃSKA



MANUFACTURED IN ITALY



Wózek paletowy z wagą dla stref zagrożonych wybuchem ATEX (strefy 2 i 22).

Dlaczego warto go wybrać:

- Wykonany z elementów certyfikowanych do ATEX
- Wysoka rozdzielczość do 0,1 kg
- Komunikacja bezprzewodowa ze strefą bezpieczną

M	Maks. udźwąg (kg)	d (kg)	e (kg)
	<b>2.000</b>	0,2	
M	<b>2.000</b> [1.000 - 2.000]		0,5 - 1

M Do rozliczeń handlowych (legalizowany).

Na zamówienie:

- M Udźwąg 600 kg, dokładność 0,2 kg
- M Udźwąg 600 / 1.500 kg, precyzja 0,2 / 0,5 kg
- M Udźwąg 1.500 kg
- M Udźwąg 2.500 kg
- Wysoka rozdzielczość 0,1 kg (jak w wersji standardowej)
- Udźwąg 2.500 kg (dokładność ważenia dla przedziału 2.000 / 2.500 kg wynosi 2 kg).
- Widły do palet amerykańskich (680 mm)
- Widły ze stali nierdzewnej

Inne parametry (jak udźwąg / dokładność pomiarowa): na zamówienie.

Inne specjalne wykonania: na zamówienie.

## Główne funkcje

- SUMOWANIE MASY
- ZLICZANIE ELEMENTÓW
- KONWERSJA JEDNOSTEK: kg/lb, niezależny współczynnik konwersji
- PAMIĘĆ 50 WARTOŚCI TARY
- ZEROWANIE
- TARA
- PROGRAMOWALNA TARA

## Główne cechy

Głowica obrotowa na kolumnie	W standardzie, obrót o $\pm 160^\circ$	
Wyświetlacz	Wyświetlacz LCD 25 mm (z podświetleniem)	
Jasność	Standardowa jasność	
Ochrona IP	IP68	
Dokładność*	Do użytku wewnętrznego	$\pm 0,5$ kg
	Do rozliczeń handlowych M	Zgodnie z dyrektywą 2014/31/UE
Klawiatura	17 klawiszy, wodoodporne	
Konstrukcja	Rama	Stal malowana proszkowo
	Widły	Stal nierdzewna jako opcja
Koła sterujące	Podwójne rolki poliuretanowe	
Koła obciążeniowe	Podwójne rolki obciążeniowe, poliuretanowe	
Pompa podnoszenia	Pompa hydrauliczna do szybkiego podnoszenia	
Przetworniki tensometryczne	4, certyfikat ATEX, ze stali nierdzewnej, ochrona IP68	
Automatyczne wyłączenie	5 min, możliwość zaprogramowania	
Zasilanie	Wyjmowany akumulator ATEX	
Czas pracy	Około 100 h	
Ładowanie akumulatora (w strefie bezpiecznej)	Za pomocą ładowarki 230 VAC 50 Hz (12 h do pełnego naładowania) z użyciem wtyku na rynek UE, UK, USA	
Zakres temperatur roboczych	-10 / +40 °C	
Komunikacja z urządzeniami zewn	Opcjonalna: radiomodół 2.4 GHz i Wi-Fi	

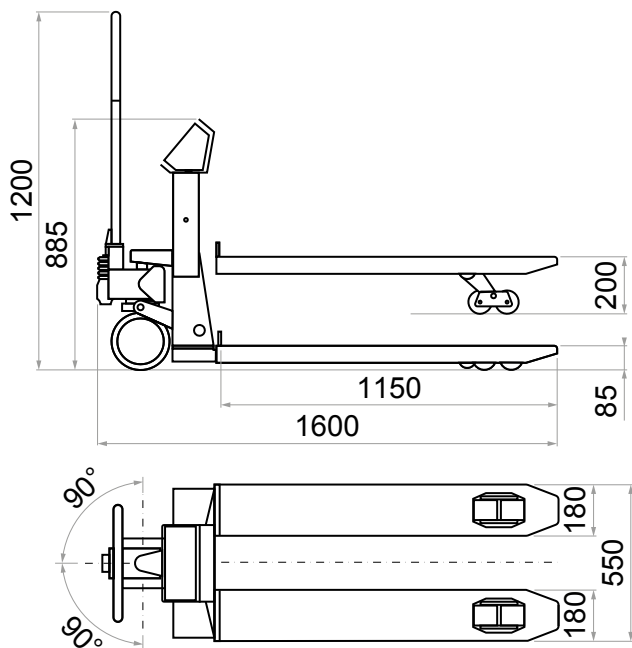
(\*) Wazenie towarów na EUROPALETA z rozłożonym ładunkiem.



## Certyfikaty

- 2006/42/EU (Machine Directive)
- 2014/30/EU (EMC)
- 2014/35/EU (LVD)
- 2011/65/EU (RoHS)
- 2014/31/EU (NAWI)
- 2014/34/EU (ATEX)

## Rysunek techniczny (mm)



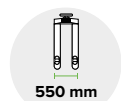
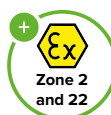
## Akcesoria

- DODATKOWA BATERIA DO PRACY CIĄGŁEJ 24/7
- INTERFEJS RADIOWY 2,4 GHz
- Wi-Fi
- OPROGRAMOWANIE PC DO PRZECHOWYWANIA DANYCH
- PAMIĘĆ FISKALNA
- HAMULEC POSTOJOWY
- KOŁA STERUJĄCE Z POWŁOKĄ ANTYSTATYCZNĄ
- PRZEDNIE KOŁA WYKONANE Z NYLONU
- ZINTEGROWANA PAMIĘĆ (8 GB) DO PRZECHOWYWANIA DANYCH

€ Aby uzyskać informacje o cenach i dodatkowych akcesoriach, patrz cennik.

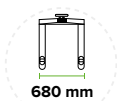
# TPW EX 2GD

2GD ATEX



550 mm

EUROPALETA



680 mm

PALETA AMERYKAŃSKA



MANUFACTURED IN ITALY

Wózek paletowy z wagą dla stref zagrożonych wybuchem ATEX (strefy 1 i 21, 2 i 22)

Dlaczego warto go wybrać:

- Wykonany z elementów certyfikowanych do ATEX
- Wysoka rozdzielczość do 0,1 kg
- Zatwierdzony do rozliczeń handlowych (legalizowany)

M	Maks. udźwąg (kg)	d (kg)	e (kg)
	2.000	0,2	
M	2.000 [1.000 - 2.000]		0,5 - 1

M Do rozliczeń handlowych (legalizowany).

Na zamówienie:

- M Udźwąg 600 kg, dokładność 0,2 kg
- M Udźwąg 600 / 1.500 kg, precyzja 0,2 / 0,5 kg
- M Udźwąg 1.500 kg
- M Udźwąg 2.500 kg
- Wysoka rozdzielczość 0,1 kg (jak w wersji standardowej)
- Udźwąg 2.500 kg (dokładność ważenia dla przedziału 2.000 / 2.500 kg wynosi 2 kg).
- Widły do palet amerykańskich (680 mm)
- Widły ze stali nierdzewnej

Inne parametry (jak udźwąg / dokładność pomiarowa): na zamówienie.

Inne specjalne wykonania: na zamówienie.

## Główne funkcje

- SUMOWANIE MASY
- ZLICZANIE ELEMENTÓW
- KONWERSJA JEDNOSTEK: kg/lb, niezależny współczynnik konwersji
- PAMIĘĆ 50 WARTOŚCI TARY
- ZEROWANIE
- TARA
- PROGRAMOWALNA TARA

## Główne cechy

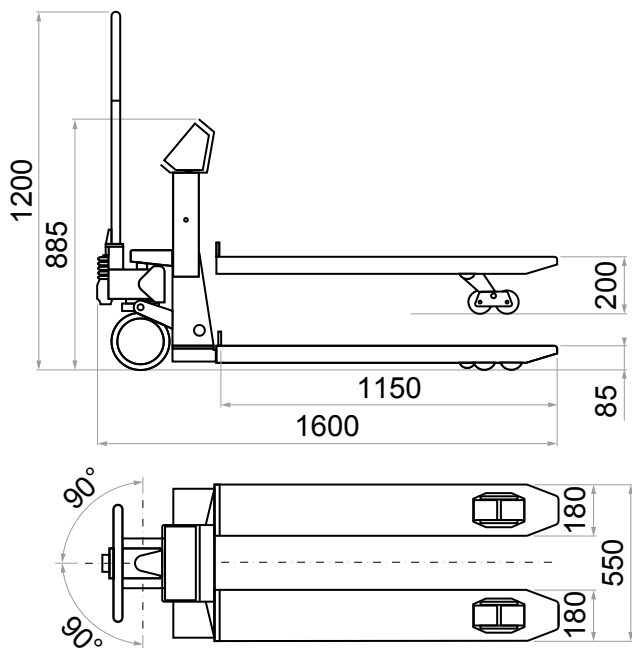
Głowica obrotowa na kolumnie	W standardzie, obrót o $\pm 160^\circ$	
Wyświetlacz	Wyświetlacz LCD 25 mm (z podświetleniem)	
Jasność	Standardowa jasność	
Ochrona IP	IP68	
Dokładność*	Do użytku wewnętrznego	$\pm 0,5$ kg
	Do rozliczeń handlowych M	Zgodnie z dyrektywą 2014/31/UE
Klawiatura	17 klawiszy, wodoodporne	
Konstrukcja	Rama	Stal malowana proszkowo
	Widły	Stal nierdzewna jako opcja
Koła sterujące	Podwójne rolki poliuretanowe	
Koła obciążeniowe	Podwójne rolki obciążeniowe, poliuretanowe	
Pompa podnoszenia	Pompa hydrauliczna do szybkiego podnoszenia	
Przetworniki tensometryczne	4, certyfikat ATEX, ze stali nierdzewnej, ochrona IP68	
Automatyczne wyłączenie	5 min, możliwość zaprogramowania	
Zasilanie	Wyjmowany akumulator ATEX	
Czas pracy	Około 150 h	
Ładowanie akumulatora (w strefie bezpiecznej)	Za pomocą ładowarki 230 VAC 50 Hz (18 h do pełnego naładowania) z użyciem wtyku na rynek UE, UK, USA	
Zakres temperatur roboczych	-10 / +40 °C	
Komunikacja z urządzeniami zewn	-	

(\*) Ważenie towarów na EUROPALETA z rozłożonym ładunkiem.

## Certyfikaty

- 2006/42/EU (Machine Directive)
- 2014/30/EU (EMC)
- 2014/35/EU (LVD)
- 2011/65/EU (RoHS)
- 2014/31/EU (NAWI)
- 2014/34/EU (ATEX)

## Rysunek techniczny (mm)



## Akcesoria

- DODATKOWA BATERIA DO PRACY CIĄGŁEJ 24/7
- HAMULEC POSTOJOWY
- KOŁA STERUJĄCE Z POWŁOKĄ ANTYSTATYCZNĄ
- PRZEDNIE KOŁA WYKONANE Z NYLONU

€ Aby uzyskać informacje o cenach i dodatkowych akcesoriach, patrz cennik.



## WÓZKI PALETOWE Z WAGĄ WYKONANE ZE STALI NIERDZEWNEJ

“

Szeroka gama wózków paletowych wyposażonych wa wagę, wykonanych ze stali nierdzewnej. Została specjalnie zaprojektowana do użytku w środowiskach o surowych normach higienicznych lub w trudnych warunkach chemicznych.

”

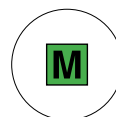
# WÓZKI PALETOWE Z WAGĄ WYKONANE ZE STALI NIERDZIEWNEJ



WÓZKI  
PALETOWE Z WAGĄ

# TPWI-LK

## RÓŻNEGO PRZEZNACZENIA



Łatwy w obsłudze, solidny i trwały wózek paletowy z wagą, wykonana ze stali nierdzewnej.

Dlaczego warto go wybrać:

- Nadaje się do każdej aplikacji wymagającej ważenia
- Legalizowany, posiadający zatwierdzenie typu do użytku w celach handlowych
- Potrafi drukować i przysyłać dane do nadrzędnych systemów IT.

M	Maks. udźwig (kg)	d (kg)	e (kg)
	<b>2.000</b> [ 1.000 - 2.000 ]	0,5 - 1	
M	<b>2.000</b>		1

M Do rozliczeń handlowych (legalizowany)

Inne parametry (jak udźwig / dokładność pomiarowa): na zamówienie.

Inne specjalne wykonania: na zamówienie.

### Główne funkcje

- SUMOWANIE MASY
- ZLICZANIE ELEMENTÓW
- KONWERSJA JEDNOSTEK: kg/lb, niezależny współczynnik konwersji
- PAMIĘĆ 50 WARTOŚCI TARY
- ZEROWANIE
- TARA
- PROGRAMOWALNA TARA

### Główne cechy

Wyświetlacz	Wyświetlacz LCD 25 mm (z podświetleniem)	
Jasność	Regulowana jasność wyświetlacza	
Ochrona IP	IP65	
Dokładność*	Do użytku wewnętrznego	± 1 kg
	Do rozliczeń handlowych M	Zgodnie z dyrektywą 2014/31/UE
Klawiatura	17 klawiszy, wodoodporne	
Konstrukcja	Rama	Stal nierdzewna AISI 304
	Widły	Stal nierdzewna AISI 304
Koła sterujące	Podwójne rolki nylonowe	
Koła obciążeniowe	Podwójne rolki obciążeniowe, nylonowe	
Pompa podnoszenia	Pompa hydrauliczna do szybkiego podnoszenia ze stali nierdzewnej	
Przetworniki tensometryczne	4, ze stali nierdzewnej, ochrona IP68	
Automatyczne wyłączenie	5 min, możliwość zaprogramowania	
Zasilanie	Zintegrowany akumulator	
Czas pracy	Około 80 h	
Ładowanie akumulatora	Za pomocą ładowarki 230 VAC 50 Hz (6-8 h do pełnego naładowania) z wtyczką UE**	
Zakres temperatur roboczych	-10 / +40 °C	
Komunikacja z urządzeniami zewn	Opcja: komunikacja radiowa, Wi-Fi lub Bluetooth	

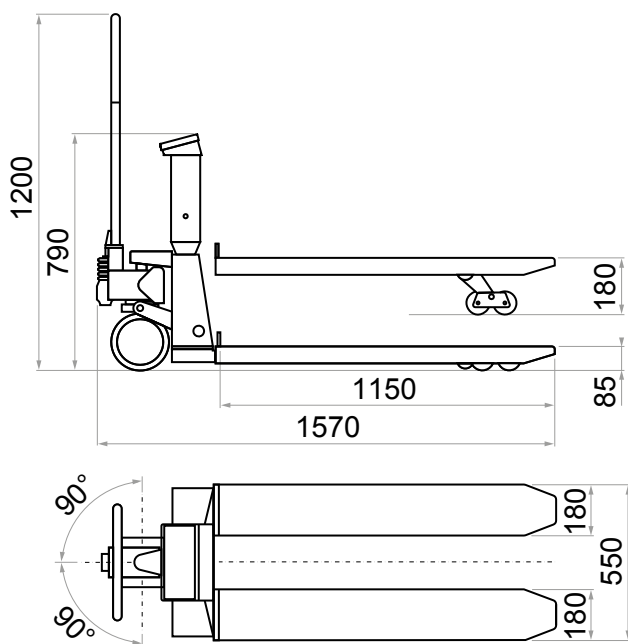
(\*) Ważenie towarów na EUROPALETA z rozłożonym ładunkiem.

(\*\*) Wersje na rynek UK, AU, USA: na zamówienie.

## Certyfikaty

- 2006/42/EU (Machine Directive)
- 2014/30/EU (EMC)
- 2014/35/EU (LVD)
- 2011/65/EU (RoHS)
- 2014/31/EU (NAWI)

## Rysunek techniczny (mm)



## Akcesoria

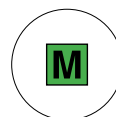
- INTERFEJS BLUETOOTH
- INTERFEJS RADIOWY 2,4 GHz
- Wi-Fi
- OPROGRAMOWANIE PC DO PRZECHOWYWANIA DANYCH
- PAMIĘĆ FISKALNA
- HAMULEC POSTOJOWY ZE STALI NIERDZEWNEJ
- PRZEDNIE KOŁA WYKONANE Z VULKOLLAN
- DRUKARKA TERMICZNA ZE STALI NIERDZEWNEJ

€ Aby uzyskać informacje o cenach i dodatkowych akcesoriach, patrz cennik.



# TPWI-PRO

## UNIWERSALNE



MANUFACTURED  
IN ITALY

Wózek paletowy z wagą wykonany ze stali nierdzewnej AISI 304, jest ona odpowiednia do stosowania w środowiskach umiarkowanie wilgotnych.

*Dlaczego warto go wybrać:*

- Wyprodukowano we Włoszech z certyfikowanych komponentów.
- Zatwierdzony do rozliczeń handlowych (legalizowany).
- Umożliwia wydruk i przekazywanie danych do nadrzędnych systemów komputerowych.

M	Maks. udźwig (kg)	d (kg)	e (kg)
	<b>2.000</b> [ 1.000 - 2.000 ]	0,2 - 0,5	
M	<b>2.000</b> [ 1.000 - 2.000 ]		0,5 - 1

M Do rozliczeń handlowych (legalizowany)

Na zamówienie:

- Udźwig 600 / 1500 kg, precyzja 0,2 / 0,5 kg
- Udźwig 1500 kg
- Udźwig 2.500 kg
- Udźwig 2.500 kg (dokładność ważenia dla przedziału 2.000 / 2.500 kg wynosi 2 kg).

Inne parametry (jak udźwig / dokładność pomiarowa): na zamówienie.

Inne specjalne wykonania: na zamówienie.

## Główne funkcje

- SUMOWANIE MASY
- ZLICZANIE ELEMENTÓW
- KONWERSJA JEDNOSTEK: kg/lb, niezależny współczynnik konwersji
- PAMIĘĆ 50 WARTOŚCI TARY
- ZEROWANIE
- TARA
- PROGRAMOWALNA TARA

## Główne cechy

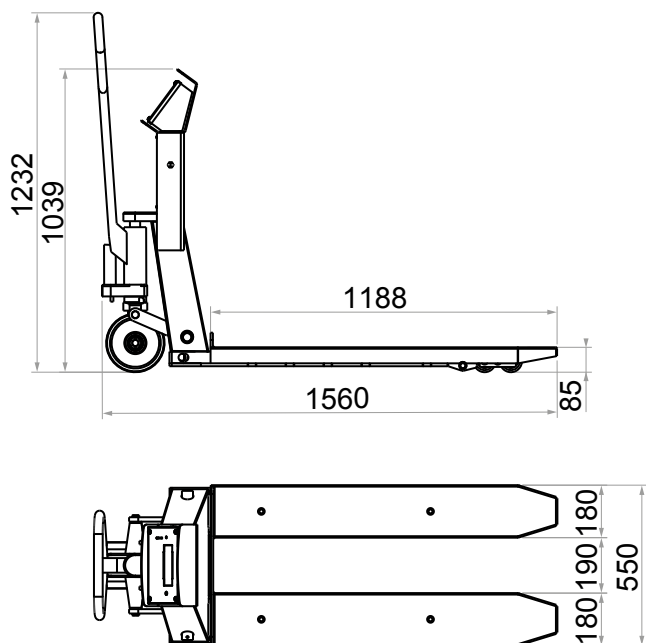
Wyświetlacz	Wyświetlacz LCD 25 mm	
Jasność	Regulowana jasność wyświetlacza	
Ochrona IP	IP65	
Dokładność*	Do użytku wewnętrznego	± 1 kg
	Do rozliczeń handlowych M	Zgodnie z dyrektywą 2014/31/UE
Klawiatura	17 klawiszy, wodoodporne	
Konstrukcja	Rama	Stal nierdzewna AISI 304
	Widły	Stal nierdzewna AISI 304
Koła sterujące	Podwójne koła nylonowe z poliuretanowym bieżnikiem	
Koła obciążeniowe	Podwójne rolki nylonowe z poliuretanowym bieżnikiem	
Pompa podnoszenia	Pompa hydrauliczna do szybkiego podnoszenia ze stali nierdzewnej	
Przetworniki tensometryczne	4, ze stali nierdzewnej, ochrona IP68	
Automatyczne wyłączenie	5 min, możliwość zaprogramowania	
Zasilanie	Zintegrowany akumulator	
Czas pracy	Około 50 h	
Ładowanie akumulatora	Za pomocą ładowarki 230 VAC 50 Hz (8 h do pełnego naładowania) z użyciem wtyku na rynek UE, UK, USA	
Zakres temperatur roboczych	-10 / +40 °C	
Komunikacja z urządzeniami zewn	Opcja: komunikacja radiowa, Wi-Fi lub Bluetooth	

(\*) Ważenie towarów na EUROPALETA z rozłożonym ładunkiem.

## Certyfikaty

- 2006/42/EU (Machine Directive)
- 2014/30/EU (EMC)
- 2014/35/EU (LVD)
- 2011/65/EU (RoHS)
- 2014/31/EU (NAWI)

## Rysunek techniczny (mm)



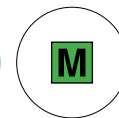
## Akcesoria

- INTERFEJS BLUETOOTH
- INTERFEJS RADIOWY 2,4 GHz
- Wi-Fi
- OPROGRAMOWANIE PC DO PRZECHOWYWANIA DANYCH
- PAMIĘĆ FISKALNA
- HAMULEC POSTOJOWY ZE STALI NIERDZEWNEJ
- PRZEDNIE KOŁA WYKONANE Z VULKOLLAN
- DRUKARKA TERMICZNA ZE STALI NIERDZEWNEJ

€ Aby uzyskać informacje o cenach i dodatkowych akcesoriach, patrz cennik.

# TPWI HYGIENX

ŻYWNOŚĆ, CHEMIA I PRZEMYSŁ  
FARMACEUTYCZNY



MANUFACTURED  
IN ITALY

Specjalnie zaprojektowany wózek paletowy z wagą, wykonany ze stali nierdzewnej AISI 304. Przeznaczony do środowisk o wysokich wymaganiach higienicznych, takich jak :przemysł spożywczy, chemiczny i farmaceutyczny.

Wybierz go, ponieważ:

- Zastosowane są czujniki tensometryczne posiadające IP69K, hermetycznie zamknięte dla maksymalnej ochrony przed wodą i korozją
- Wózek może być cały zmywalny i nadaje się do dezynfekcji
- Posiadający zatwierdzenie typu i przeznaczony do obrotu wa handlu.

M	Maks. udźwig (kg)	d (kg)	e (kg)
	<b>2.000</b> [ 1.000 - 2.000 ]	0,2 – 0,5	
M	<b>2.000</b> [ 1.000 - 2.000 ]		0,5 - 1

M Do rozliczeń handlowych (legalizowany)

Na zamówienie:

- Udźwig 600 / 1.500 kg, precyzja 0,2 / 0,5 kg
- Udźwig 1.500 kg
- Udźwig 2.500 kg
- Udźwig 2.500 kg (dokładność ważenia dla przedziału 2.000 / 2.500 kg wynosi 2 kg)

Inne parametry (jak udźwig / dokładność pomiarowa): na zamówienie.

Inne specjalne wykonania: na zamówienie.

## Główne funkcje

- SUMOWANIE MASY
- ZLICZANIE ELEMENTÓW
- KONWERSJA JEDNOSTEK: kg/lb, niezależny współczynnik konwersji
- PAMIĘĆ 20 WARTOŚCI TARY
- ZEROWANIE
- TARA
- PROGRAMOWALNA TARA

## Główne cechy

Wyświetlacz	Wyświetlacz LCD 25 mm (z podświetleniem)	
Jasność	Regulowana jasność wyświetlacza	
Ochrona IP	IP68 / IP69K	
Dokładność*	Do użytku wewnętrznego	± 0,5 kg
	Do rozliczeń handlowych M	Zgodnie z dyrektywą 2014/31/UE
Klawiatura	17 klawiszowa numeryczno-funkcyjna wodoodporna klawiatura	
Konstrukcja	Rama	Stal nierdzewna AISI 304
	Widły	Stal nierdzewna AISI 304
Koła sterujące	Podwójne koła nylonowe z poliuretanowym bieżnikiem	
Koła obciążeniowe	Podwójne rolki nylonowe z poliuretanowym bieżnikiem	
Pompa podnoszenia	Pompa hydrauliczna wykonana ze stali nierdzewnej AISI 304	
Przetworniki tensometryczne	4 sztuki wykonane ze stali nierdzewnej posiadające ochrona IP69K	
Automatyczne wyłączenie	Programowalne	
Zasilanie	Zintegrowany ładowalny akumulator	
Czas pracy	Około 100 h	
Ładowanie akumulatora	Za pomocą ładowarki 230 VAC 50 Hz (12 h do pełnego naładowania) z wtyczką UE**	
Zakres temperatur roboczych	-10 / +40 °C	
Komunikacja z urządzeniami zewnętrznymi	Opcja: komunikacja radiowa, Wi-Fi lub Bluetooth	

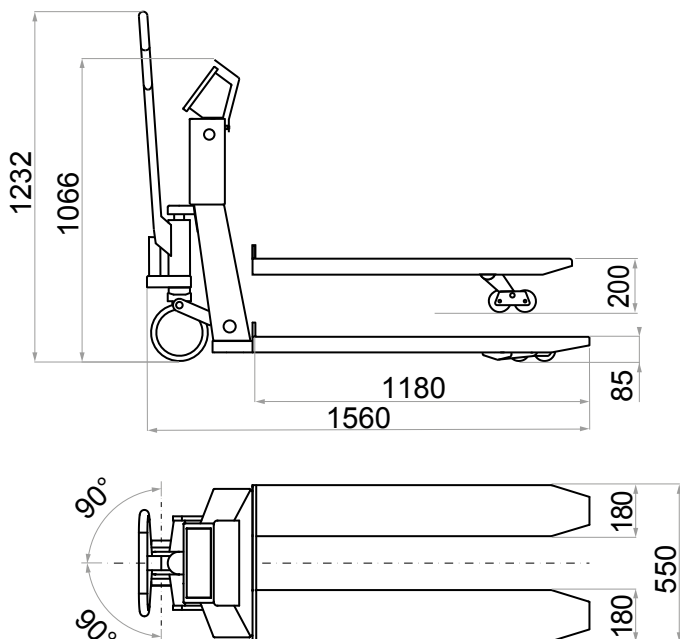
(\*) Ważenie towarów na EUROPALECIE z równomiernym rozłożonym obciążeniem.

(\*\*) Wersje na rynek UK, AU, USA: na zamówienie.

## Certyfikaty

- 2006/42/EU (Machine Directive)
- 2014/30/EU (EMC)
- 2014/35/EU (LVD)
- 2011/65/EU (RoHS)
- 2014/31/EU (NAWI)

## Rysunek techniczny (mm)



## Akcesoria

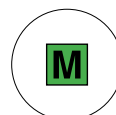
- INTERFEJS BLUETOOTH
- INTERFEJS RADIOWY 2,4 GHz
- Wi-Fi
- OPROGRAMOWANIE PC DO PRZECHOWYWANIA DANYCH
- PAMIĘĆ FISKALNA
- HAMULEC POSTO JOWY ZE STALI NIERDZEWNEJ PRZEDNIE
- KOŁA WYKONANE Z Z VULKOLLAN
- DRUKARKA TERMICZNA ZE STALI NIERDZEWNEJ (IP65)

€ Aby uzyskać informacje o cenach i dodatkowych akcesoriach, patrz cennik.



# TPWI-PRO "EX" 3GD

3GD ATEX



MANUFACTURED  
IN ITALY

Wózek paletowy z wagą wykonany ze stali nierdzewnej dla stref zagrożonych wybuchem ATEX (strefy 2 i 22).

Dlaczego warto go wybrać:

- Wykonany z elementów certyfikowanych do ATEX
- Zatwierdzony do rozliczeń handlowych (legalizowany).
- Może przekazywać dane do strefy bezpiecznej

M	Maks. udźwig (kg)	d (kg)	e (kg)
	<b>2.000</b> [ 1.000 - 2.000 ]	0,2 - 0,5	
M	<b>2.000</b> [ 1.000 - 2.000 ]		0,5 - 1

M Do rozliczeń handlowych (legalizowany)

Na zamówienie:

- Udźwig 600 / 1.500 kg, precyzja 0,2 / 0,5 kg
- Udźwig 1.500 kg
- Udźwig 2.500 kg
- Udźwig 2.500 kg (dokładność ważenia dla przedziału 2.000 / 2.500 kg wynosi 2 kg)

Inne parametry (jak udźwig / dokładność pomiarowa): na zamówienie.

Inne specjalne wykonania: na zamówienie.

## Główne funkcje

- SUMOWANIE MASY
- ZLICZANIE ELEMENTÓW
- KONWERSJA JEDNOSTEK: kg/lb, niezależny współczynnik konwersji
- PAMIĘĆ 50 WARTOŚCI TARY
- ZEROWANIE
- TARA
- PROGRAMOWALNA TARA

## Główne cechy

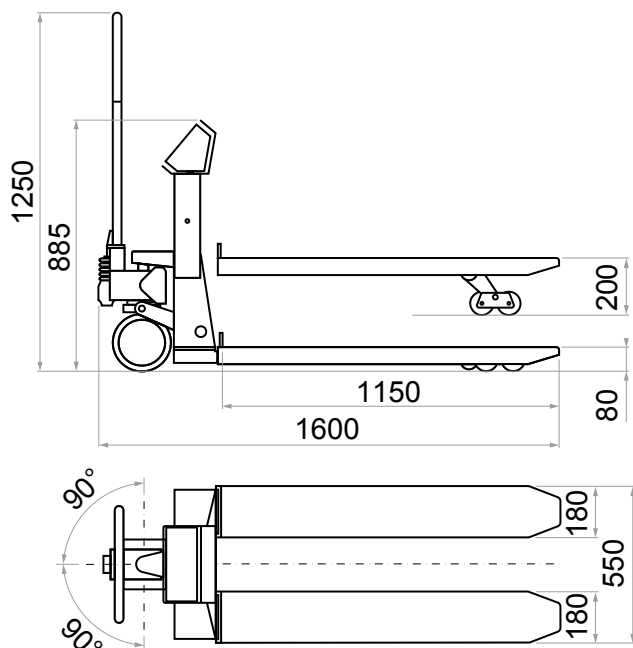
Wyświetlacz	Wyświetlacz LCD 25 mm (z podświetleniem)	
Jasność	Standardowa jasność	
Ochrona IP	IP68	
Dokładność*	Do użytku wewnętrznego	± 1 kg
	Do rozliczeń handlowych M	Zgodnie z dyrektywą 2014/31/UE
Klawiatura	17 klawiszy, wodoodporne	
Konstrukcja	Rama	Stal nierdzewna AISI 304
	Widły	Stal nierdzewna AISI 304
Koła sterujące	Podwójne rolki z powłoką antystatyczną	
Koła obciążeniowe	Podwójne rolki obciążeniowe, poliuretanowe	
Pompa podnoszenia	Pompa hydrauliczna do szybkiego podnoszenia ze stali nierdzewnej	
Przetworniki tensometryczne	4, certyfikat ATEX, ze stali nierdzewnej, ochrona IP68	
Automatyczne wyłączenie	5 min, możliwość zaprogramowania	
Zasilanie	Wymowany akumulator ATEX	
Czas pracy	Około 100 h	
Ładowanie akumulatora (w strefie bezpiecznej)	Za pomocą ładowarki 230 VAC 50 Hz (12 h do pełnego naładowania) z użyciem wtyku na rynek UE, UK, USA	
Zakres temperatur roboczych	-10 / +40 °C	
Komunikacja z urządzeniami zewn	Opcjonalnie: radiomoduł 2.4GHz i Wi-Fi	

(\*) Ważenie towarów na EUROPALETA z rozłożonym ładunkiem.

## Certyfikaty

- 2006/42/EU (Machine Directive)
- 2014/30/EU (EMC)
- 2014/35/EU (LVD)
- 2011/65/EU (RoHS)
- 2014/31/EU (NAWI)
- 2014/34/EU (ATEX)

## Rysunek techniczny (mm)



## Akcesoria

- DODATKOWA BATERIA DO PRACY CIĄGŁEJ 24/7
- INTERFEJS RADIOWY 2,4 GHz
- Wi-Fi
- OPROGRAMOWANIE PC DO PRZECHOWYWANIA DANYCH
- PAMIĘĆ FISKALNA
- HAMULEC POSTOJOWY ZE STALI NIERDZEWNEJ
- ZESTAW OBROTOWEGO MIERNIKA WAGOWEGO

€ Aby uzyskać informacje o cenach i dodatkowych akcesoriach, patrz cennik.

# TPWI-PRO "EX" 2GD

2GD ATEX



MANUFACTURED IN ITALY

Wózek paletowy z wagą wykonany ze stali nierdzewnej dla stref zagrożonych wybuchem ATEX (strefy 1 i 21, 2 i 22).

Dlaczego warto go wybrać:

- Wykonany z elementów certyfikowanych do ATEX
- Zatwierdzony do rozliczeń handlowych (legalizowany)
- Wyposażony w wydajną, wymiową baterię

M	Maks. udźwąg (kg)	d (kg)	e (kg)
	<b>2.000</b> [ 1.000 - 2.000 ]	0,2 - 0,5	
M	<b>2.000</b> [ 1.000 - 2.000 ]		0,5 - 1

M Do rozliczeń handlowych (legalizowany)

Na zamówienie:

- Udźwąg 600 / 1500 kg, precyzja 0,2 / 0,5 kg
- Udźwąg 1500 kg
- Udźwąg 2.500 kg
- Udźwąg 2.500 kg (dokładność ważenia dla przedziału 2.000 / 2.500 kg wynosi 2 kg)

Inne parametry (jak udźwąg / dokładność pomiarowa): na zamówienie.

Inne specjalne wykonania: na zamówienie.

## Główne funkcje

- SUMOWANIE MASY
- ZLICZANIE ELEMENTÓW
- KONWERSJA JEDNOSTEK: kg/lb, niezależny współczynnik konwersji
- PAMIĘĆ 50 WARTOŚCI TARY
- ZEROWANIE
- TARA
- PROGRAMOWALNA TARA

## Główne cechy

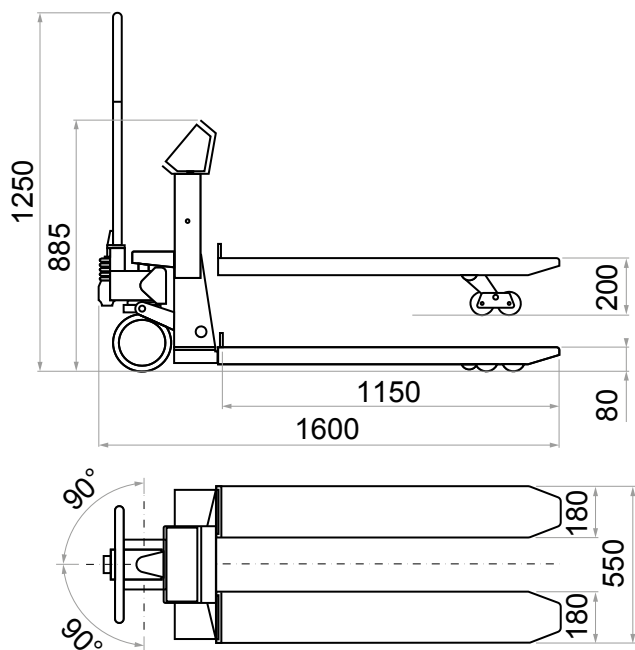
Wyświetlacz	LCD	
Jasność	Standardowa jasność	
Ochrona IP	IP68	
Dokładność*	Do użytku wewnętrznego	± 1 kg
	Do rozliczeń handlowych M	Zgodnie z dyrektywą 2014/31/UE
Klawiatura	17 klawiszy, wodoodporne	
Konstrukcja	Rama	Stal nierdzewna AISI 304
	Widły	Stal nierdzewna AISI 304
Koła sterujące	Podwójne rolki z powłoką antystatyczną	
Koła obciążeniowe	Podwójne poliuretanowe rolki tylne	
Pompa podnoszenia	Pompa hydrauliczna do szybkiego podnoszenia ze stali nierdzewnej	
Przetworniki tensometryczne	4, certyfikat ATEX, ze stali nierdzewnej, ochrona IP68	
Automatyczne wyłączenie	5 min, możliwość zaprogramowania	
Zasilanie	Wymiowy akumulator ATEX	
Czas pracy	Około 150 h	
Ładowanie akumulatora (w strefie bezpiecznej)	Za pomocą ładowarki 230 VAC 50 Hz (18 h do pełnego naładowania) Wtyczki zasilające zgodne z użyciem wtyku na rynek UE, UK, USA	
Zakres temperatur roboczych	-10 / +40 °C	
Komunikacja z urządzeniami zewn	-	

(\*) Ważenie towarów na EUROPALETA z rozłożonym ładunkiem.

## Certyfikaty

- 2006/42/EU (Machine Directive)
- 2014/30/EU (EMC)
- 2014/35/EU (LVD)
- 2011/65/EU (RoHS)
- 2014/31/EU (NAWI)
- 2014/34/EU (ATEX)

## Rysunek techniczny (mm)



## Akcesoria

- DODATKOWA BATERIA DO PRACY CIĄGŁEJ 24/7
- HAMULEC POSTOJOWY ZE STALI NIERDZEWNEJ
- ZESTAW OBROTOWEGO MIERNIKA WAGOWEGO

€ Aby uzyskać informacje o cenach i dodatkowych akcesoriach, patrz cennik.





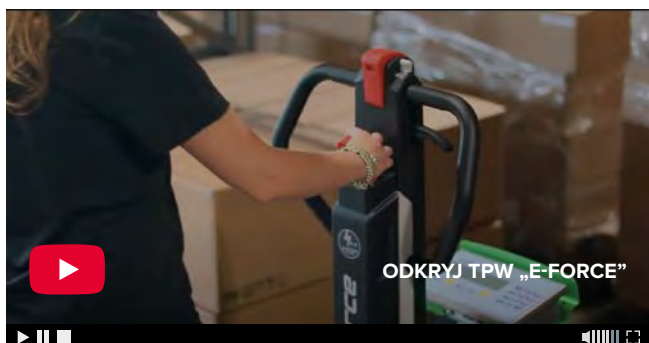
## ELEKTRYCZNE WÓZKI PALETOWE Z WAGĄ

“

Innowacyjne rozwiązania ułatwiające  
przemieszczanie ładunków w magazynie.

”

# ELEKTRYCZNE WÓZKI PALETOWE Z WAGĄ



Obejrzyj nagranie,  
aby dowiedzieć się więcej o  
**ELEKTRYCZNYM WÓZKU PALETOWYM  
Z WAGĄ DLA TWOJEGO MAGAZYNU**



[www.diniargeo.com](http://www.diniargeo.com)

# TPW "E-FORCE"

## ELEKTRYCZNY WÓZEK PALETOWY Z WAGĄ



Innowacyjny elektryczny wózek paletowy z wagą, ułatwiająca ważenie i przemieszczanie ładunków.

Dlaczego warto go wybrać:

- Elektryczny wózek z uchwytem sterującym
- Dostosowana konstrukcja do wąskich korytarzy
- Wysoka rozdzielczość do 100 g do bardzo dokładnego ważenia



MANUFACTURED  
IN ITALY

M	Printer	Maks. udźwig (kg)	d (kg)	e (kg)
		1.250	0,1	
M	Printer	1.250		0,5

M Do rozliczeń handlowych    Printer Zintegrowana drukarka z data i godziną

Inne parametry (jak udźwig / dokładność pomiarowa): na zamówienie.  
Inne specjalne wykonania: na zamówienie.

### Główne funkcje

- SUMOWANIE MASY
- ZLICZANIE ELEMENTÓW
- KONWERSJA JEDNOSTEK: kg/lb, niezależny współczynnik konwersji
- PAMIĘĆ 50 WARTOŚCI TARY
- ZEROWANIE
- TARA
- PROGRAMOWALNA TARA

### Główne cechy

Prędkość maksymalna	5 km/h	
Maksymalne nachylenie	5%	
Wyświetlacz	Wyświetlacz LCD 25 mm (z podświetleniem)	
Jasność	Regulowana jasność	
Ochrona IP	IP54	
Dokładność*	Do użytku wewnętrznego	± 0,5 kg
	Do rozliczeń handlowych M	Zgodnie z dyrektywą 2014/31/UE
Klawiatura	17 klawiszy, wodoodporne	
Konstrukcja	Stal malowana	
Koła sterujące	Guma odporna na zaplamienia	
Koła obciążeniowe	Podwójne rolki obciążeniowe, poliuretanowe	
Pompa podnoszenia	Pompa hydrauliczna do szybkiego podnoszenia	
Przetworniki tensometryczne	4, wykonane ze stali nierdzewnej, ze stopniem ochrony IP68, posiadające Test Certyfikat, IP67 do użytku wewnętrznego	
Automatyczne wyłączenie	5 min, możliwość zaprogramowania	
Zasilacz	Miernik wagowy	Wymowany akumulator Instaplug
	Wózek	Wymowany akumulator litowo-jonowy
Czas pracy	Miernik wagowy	Ok. 80 godz
	Wózek	Do 8 h (3 do 5 h przy standardowym użytkowaniu)
Ładowanie baterii	Miernik wagowy	Przez ładowarkę 230 V AC 50 Hz (8 h do pełnego naładowania) z wtyczką UE**
	Wózek	Szybkie ładowanie w 2 godziny dostępne jako opcja
Zakres temperatur roboczych	-10 / +40 °C	
Komunikacja z urządzeniami zewn	Opcjonalnie: radiomoduł 2.GHz, Wi-Fi lub Bluetooth	

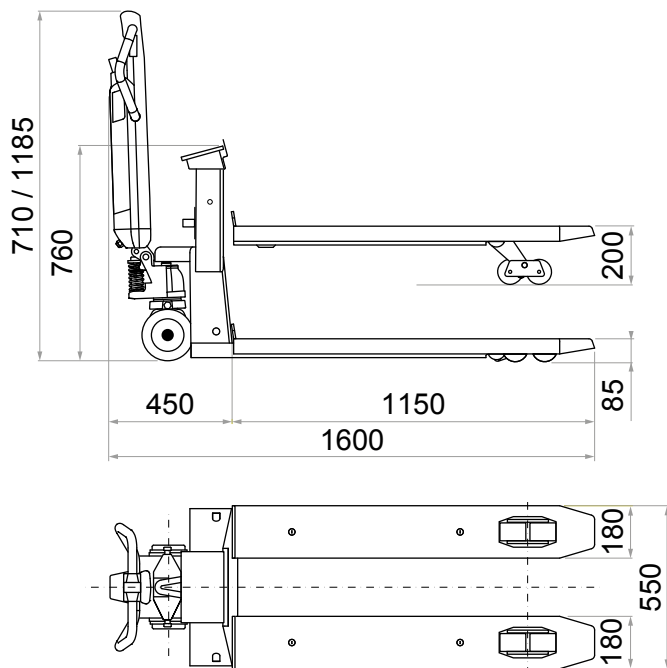
(\*) Ważenie towarów na EUROPALETA z rozłożonym ładunkiem.

(\*\*) Wersje na rynek UK, AU, USA: na zamówienie.

## Certyfikaty

- 2006/42/EU (Machine Directive)
- 2011/65/EU (RoHS)
- 2014/30/EU (EMC)
- 2014/31/EU (NAWI)
- 2014/35/EU (LVD)

## Rysunek techniczny (mm)



## Akcesoria

- DODATKOWA BATERIA DO PRACY CIĄGŁEJ 24/7
- INTERFEJS BLUETOOTH
- INTERFEJS RADIOWY 2,4 GHz
- Wi-Fi
- OPROGRAMOWANIE PC DO PRZECHOWYWANIA DANYCH
- PAMIĘĆ FISKALNA
- PAMIĘĆ USB DO PRZECHOWYWANIA DANYCH

€ Aby uzyskać informacje o cenach i dodatkowych akcesoriach, patrz cennik.



## WAGI DO PALET

“

Waż palety, gdzie i kiedy tylko chcesz. Łatwe do ustawienia i przemieszczenia, zgodnie z potrzebami logistycznymi. Zajmują miejsce tylko tymczasowo i mogą być używane razem z ręcznymi wózkami paletowymi.

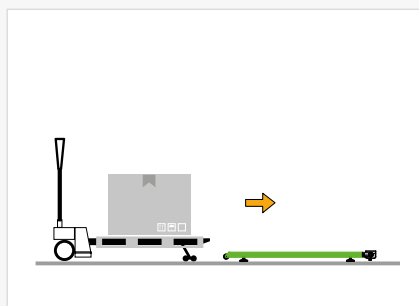
”

# WAGI DO PALET

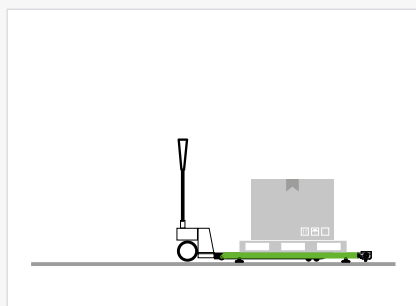
**Wagi do palet są idealnym rozwiązaniem dla tych, którzy chcą uwzględnić ważenie w codziennej pracy, korzystając ze standardowych wózków paletowych lub widłowych.**

Są kompatybilne ze EUROPALETA / EPAL oraz stanowią najtańsze rozwiązanie, które pozwala zintegrować ważenie w magazynie.

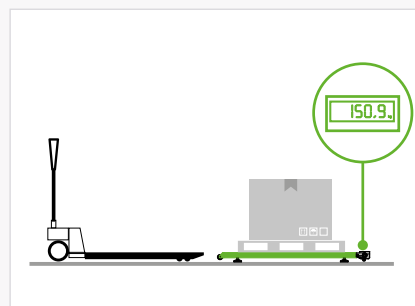
Dzięki zamontowanym od spodu kółkom wagę do palet można w łatwy sposób przemieszczać i ustawiać w dowolnym miejscu.



- Umieść ładunek do zważenia na wadze



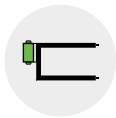
- Rozpocznij ważenie



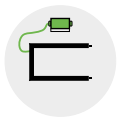
- Masa pojawi się na wyświetlaczu

# EPWL

## STANDARDOWA



**WYŚWIETLACZ PRZYMOCOWANY**  
na platformie



**WYŚWIETLACZ POŁĄCZONY**  
3 m przewodem



MANUFACTURED  
IN ITALY

Szybkie i precyzyjne wagi paletowe, idealne nadadzą się do ważenia wszędzie tam, gdzie zachodzi tego potrzeba.

*Dlaczego warto je wybrać:*

- Można je łatwo przenosić i instalować w dowolnym miejscu
- Łatwość obsługi z ręcznymi wózkami paletowymi
- Zatwierdzone do rozliczeń handlowych (legalizowane)

M	Maks. udźwig (kg)	d (kg)	e (kg)
	<b>2.000</b> [ 600 - 1.500 - 2.000 ]	0,2 - 0,5 - 1	
M	<b>2.000</b> [ 1.000 - 2.000 ]		0,5 - 1

**M** Do rozliczeń handlowych (legalizowane)

Inne parametry (jak udźwig / dokładność pomiarowa): na zamówienie.  
Inne specjalne wykonania: na zamówienie.

## Główne funkcje

- **SUMOWANIE MASY**
- **ZLICZANIE ELEMENTÓW**
- **KONWERTER JEDNOSTEK:** kg/lb, niezależny współczynnik konwersji
- **ZEROWANIE**
- **TARA**
- **PROGRAMOWALNA TARA**

## Główne cechy

Miernik wagowy	Przymocowany do wagi lub montowany na ścianie / kolumnie	
Przewód połączeniowy	3 m	
Wyświetlacz	Wyświetlacz LCD 25 mm (z podświetleniem)	
Jasność	Regulowana jasność	
Ochrona IP	ABS, IP54	
Dokładność*	Do użytku wewnętrznego	± 1 kg
	Do rozliczeń handlowych <b>M</b>	Zgodnie z dyrektywą 2014/31/UE
Klawiatura	5 klawiszy, wodoodporne	
Konstrukcja	Stal malowana	
Regulowane stopki	W standardzie	
Koła	W standardzie	
Uchwyt do transportu	W standardzie	
Przetworniki tensometryczne	4, ze stali niklowana, ochrona IP67	
Automatyczne wyłączenie	Programowalne	
Zasilanie	4 baterie AA lub zasilanie sieciowe 12 Vdc, z wtykami zasilającymi dla obszaru UE, UK, USA**	
Czas pracy	Okolo 40 h	
Zakres temperatur roboczych	-10 / +40 °C	
Komunikacja z urządzeniami zewn	Opcjonalnie: Bluetooth	

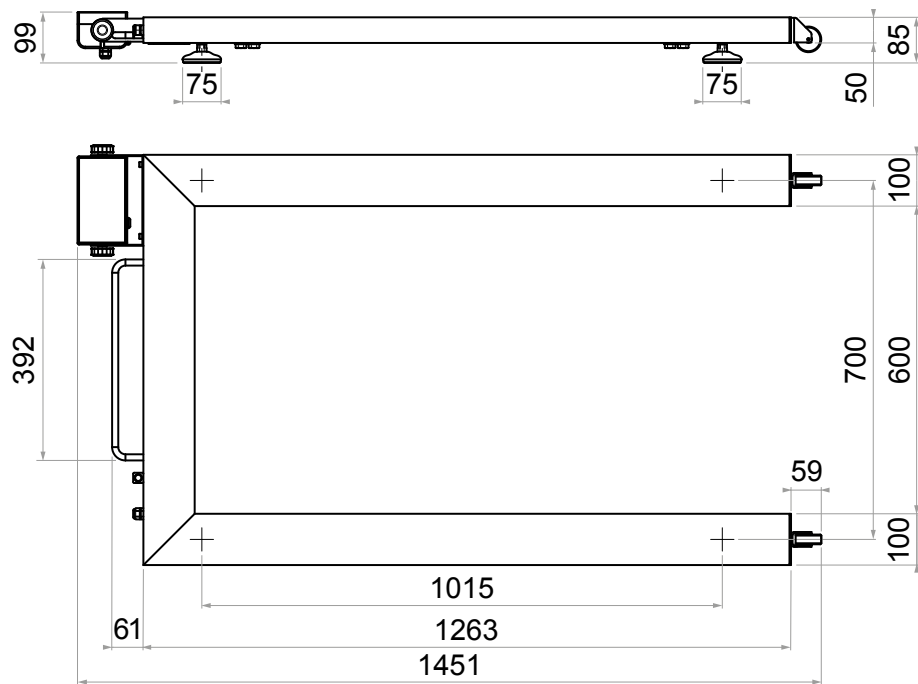
(\*) Ważenie towarów na EUROPALETA z rozłożonym ładunkiem.

(\*\*) Wersja na rynek australijski: na zamówienie.

## Certyfikaty

- 2014/30/EU (EMC)
- 2014/35/EU (LVD)
- 2011/65/EU (RoHS)
- 2014/31/EU (NAWI)

## Rysunek techniczny (mm)



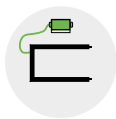
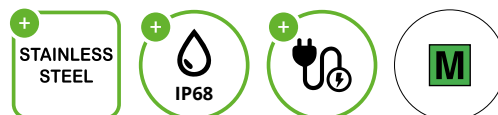
## Akcesoria

- KOLUMNY MOCOWANE DO PODŁOGI
- BLUETOOTH
- OPROGRAMOWANIE PC DO PRZECHOWYWANIA DANYCH

€ Aby uzyskać informacje o cenach i dodatkowych akcesoriach, patrz cennik.

# EPWLI

## STAL NIERDZEWNA



**WYŚWIETLACZ  
POŁĄCZONY**  
3 m przewodem



MANUFACTURED  
IN ITALY

Szybkie i precyzyjne rozwiązanie do ważenia palet wszędzie tam, gdzie jest to potrzebne. Wykonane całkowicie ze stali nierdzewnej, idealne dla przemysłu chemicznego, farmaceutycznego i spożywczego.

*Dlaczego warto je wybrać:*

- Można je łatwo przenosić i instalować w dowolnym miejscu
- Nadają się do zastosowań zewnętrznych i w trudnych warunkach atmosferycznych
- Zatwierdzone do rozliczeń handlowych (legalizowane)

M	Maks. udźwig (kg)	d (kg)	e (kg)
	<b>2.000</b> [600 - 1.500 - 2.000]	0,2 - 0,5 - 1	
M	<b>2.000</b> [1.000 - 2.000]		0,5 - 1

**M** Do rozliczeń handlowych (legalizowane)

Inne parametry (jak udźwig / dokładność pomiarowa): na zamówienie.

Inne specjalne wykonania: na zamówienie.

## Główne funkcje

- **SUMOWANIE MASY**
- **ZLICZANIE ELEMENTÓW**
- **KONWERTER JEDNOSTEK:** kg/lb, niezależny współczynnik konwersji
- **ZEROWANIE**
- **TARA**
- **PROGRAMOWALNA TARA**

## Główne cechy

Miernik wagowy	Montowane na ścianie / kolumnie	
Przewód połączeniowy	3 m	
Wyświetlacz	Wyświetlacz LCD 25 mm (z podświetleniem)	
Jasność	Regulowana jasność	
Ochrona IP	Obudowa ze stali nierdzewnej, ochrona IP68	
Dokładność*	Do użytku wewnętrznego	± 1 kg
	Do rozliczeń handlowych <b>M</b>	Zgodnie z dyrektywą 2014/31/UE
Klawiatura	5 klawiszy, wodoodporne	
Konstrukcja	Stal nierdzewna	
Regulowane stopki	W standardzie	
Koła	W standardzie	
Uchwyt do transportu	W standardzie	
Przetworniki tensometryczne	4, ze stali nierdzewnej, ochrona IP67	
Automatyczne wyłączenie	5 min, możliwość zaprogramowania	
Zasilanie	110 - 240 VAC, z wtykiem zasilającym UE**	
Zakres temperatur roboczych	-10 / +40 °C	
Komunikacja z urządzeniami zewn	Opcjonalnie: Ethernet i Bluetooth	

(\*) Ważenie towarów na EUROPALETA z rozłożonym ładunkiem.

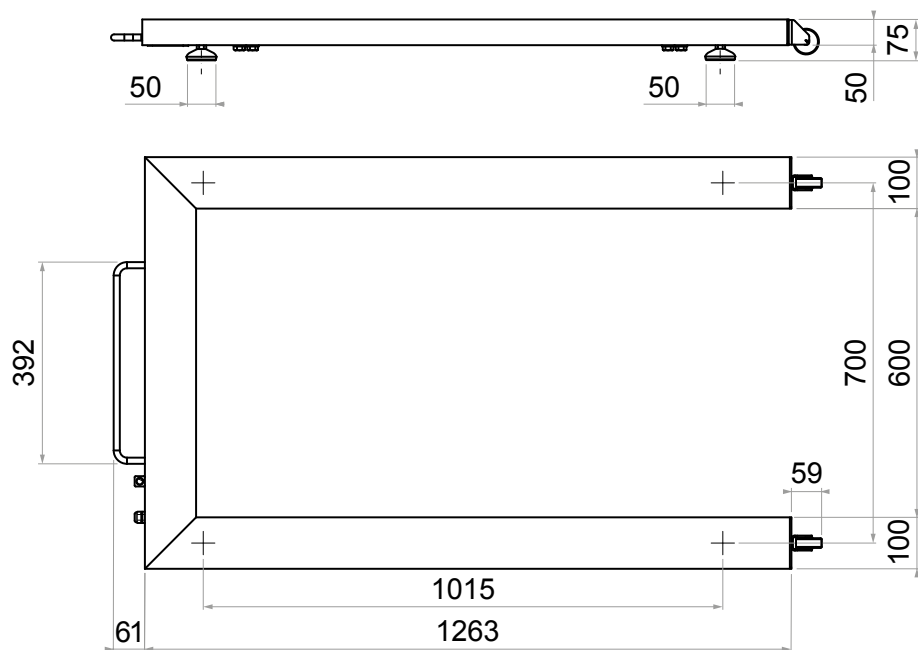
(\*\*) Wersje na rynek UK, AU, USA: na zamówienie.



## Certificazioni

- 2014/30/EU (EMC)
- 2014/35/EU (LVD)
- 2011/65/EU (RoHS)
- 2014/31/EU (NAWI)

## Rysunek techniczny (mm)



## Aksesoria

- KOLUMNY MOCOWANE DO PODŁOGI
- WSPORNIKI MONTAŻOWE
- INTERFEJS BLUETOOTH
- OPROGRAMOWANIE PC DO PRZECHOWYWANIA DANYCH
- ETHERNET

€ Aby uzyskać informacje o cenach i dodatkowych akcesoriach, patrz cennik.



## ZESTAWY WAGOWE DO WÓZKÓW WIDŁOWYCH I ELEKTRYCZNYCH WÓZKÓW PALETOWYCH

“

Przekształć wózek widłowy i elektryczny wózek paletowy w mobilną platformę wagową, instalując nasze dedykowane rozwiązania.

”

# ZESTAWY WAGOWE DO WÓZKÓW WIDŁOWYCH I ELEKTRYCZNYCH WÓZKÓW PALETOWYCH



## WYŚWIETLACZ WAGI

Idealne rozwiązanie do odczytywania masy ładunku bezpośrednio w kabinie operatora.



## LTP

Łatwe do zainstalowania i połączenia z układem hydraulicznym. Pozwala kontrolować przeciążenia wózka i ważyć szacunkowo.

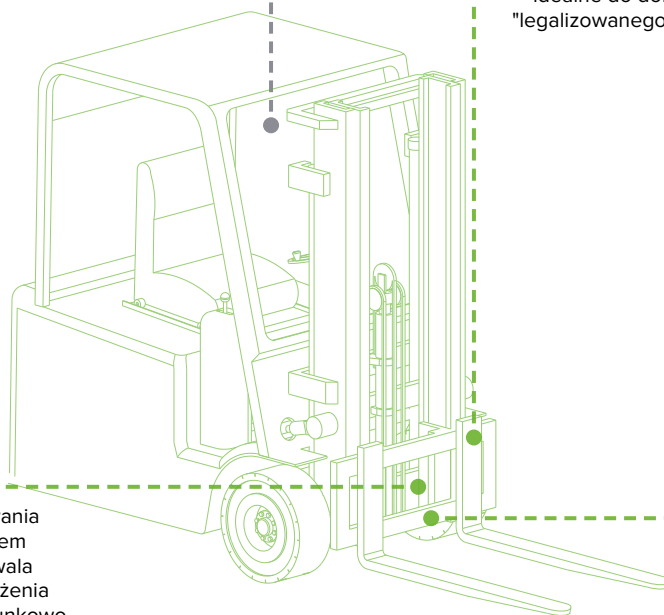
## TWIN FORKS

Widły wagowe wyposażone w technologię bezprzewodową, nadają się idealnie do dokładnego i "legalizowanego" ważenia.



## LTW

Wytrzymały i mocny moduł wagowy, odpowiedni do użytku w trudnych warunkach.



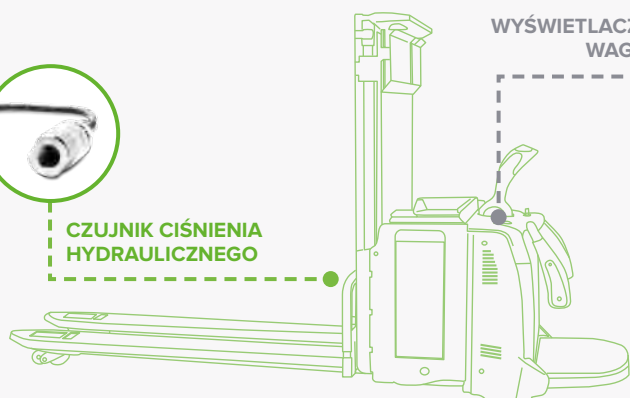
## CZUJNIK CIŚNIENIA HYDRAULICZNEGO

## WYŚWIETLACZ WAGI



## ELP

HYDRAULICZNY SYSTEM WAGOWY DLA ELEKTRYCZNYCH WÓZKÓW PODNOSZĄCYCH I ELEKTRYCZNYCH WÓZKÓW PALETOWYCH





Hydrauliczny system wagowy jest łatwy do zainstalowania na elektrycznych wózkach podnoszących i elektrycznych wózkach paletowych, pozwala na zapobieganie przeciążenia wózka i ważenie szacunkowe przewożonego ładunku. Pozwala ważyć przewożone ładunki bezpośrednio na miejscu, zaoszczędzając czas i ograniczając ruch w magazynie.

*Dlaczego warto je wybrać:*

- Nie wymaga mechanicznych modyfikacji
- Nie ma wpływu na oryginalną certyfikację producenta wózka
- Nie ulega uszkodzeniu przy przypadkowym uderzeniu



Maks. udźwig	d (kg)
Do 4.000 PSI / 280 BARÓW	od 1 kg

### Główne funkcje

- AKUSTYCZNE I WIZUALNE WSKAZANIA PRZECIĄŻENIA
- TARA
- PROGRAMOWALNA TARA

### Główne cechy

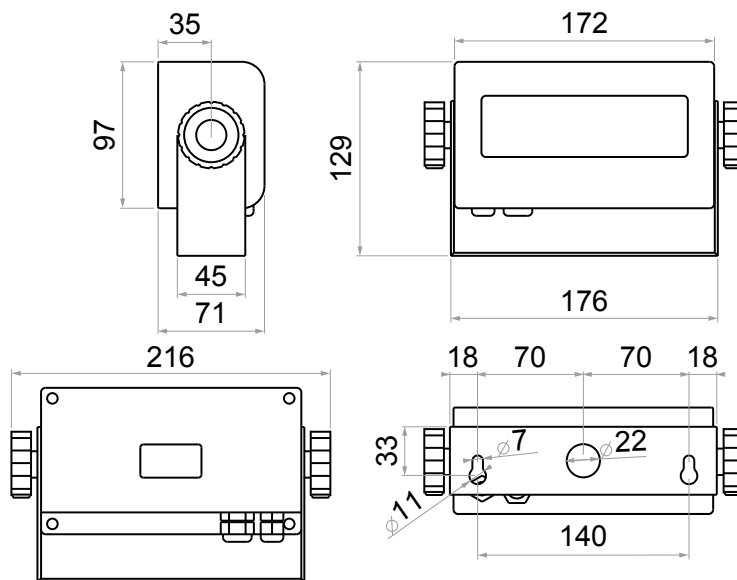
Pomiar masy	Specjalny algorytm dla elektrycznych wózków podnoszących i elektrycznych wózków paletowych	
Wyświetlacz	Wyświetlacz LCD 25 mm (z podświetleniem)	
Ochrona IP	Czujnik	IP65
	Wyświetlacz	IP68
Długość przewodu	6 m, ekranowany przewód połączeniowy	
Ostona kabla	3 m, w standardzie	
Połączenie hydrauliczne	1/4", równoległe BSP	
Dokładność	Od +/- 0,5% do +/- 5% udźwigu, min. 20 kg*	
Klawiatura	5 klawiszy, wodoodporne	
Maksymalne przesunięcie środka ciężkości	Brak wpływu	
Czujnik	Niklowana stal, szybkozłącze	
Zasilanie	5 V, za pomocą konwertera DC/DC (patrz opcje)	
Zakres temperatur roboczych	-10 / +50 °C	
Komunikacja z urządzeniami zewn	Opcjonalne łączność Bluetooth i port komunikacyjny dla drukarki	

(\*) Wartość ta zależy od kilku czynników; patrz więcej informacji w instrukcji obsługi.

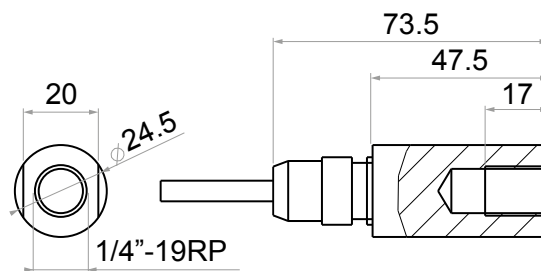
## Certyfikaty

- 2014/30/EU (EMC)
- 2014/35/EU (LVD)
- 2011/65/EU (RoHS)

## Rysunek techniczny | COMPACT Wyświetlacz masy (mm)



## Rysunek techniczny | Czujnik masy (mm)



## Akcesoria

- DRUKARKA TERMICZNA
- DATA I GODZINA
- BLUETOOTH
- UCHWYT MOCUJĄCY MIERNIK WAGOWY

€ Aby uzyskać informacje o cenach i dodatkowych akcesoriach, patrz cennik.





Hydrauliczny system wagowy jest łatwy do zainstalowania na wózkach widłowych, pozwala na zapobieganie przeciążenia wózka i ważenie szacunkowe przewożonego ładunku. Pozwala ważyć przewożone ładunki bezpośrednio na miejscu, zaoszczędzając czas i ograniczając ruch w magazynie.

Dlaczego warto je wybrać:

- Nie ogranicza udźwigu
- Nie ma wpływu na oryginalną certyfikację producenta wózka
- Nie ulega uszkodzeniu przy przypadkowym uderzeniu

Maks. ciśnienie	d (kg)
Do 4.000 PSI / 280 BARÓW	od 5 kg



LTP TOOL: Oprogramowanie do konfigurowania systemu wagowego.

## Główne funkcje

- AKUSTYCZNE I WIZUALNE WSKAZANIA PRZECIĄŻENIA
- TARA
- PROGRAMOWALNA TARA

## Główne cechy

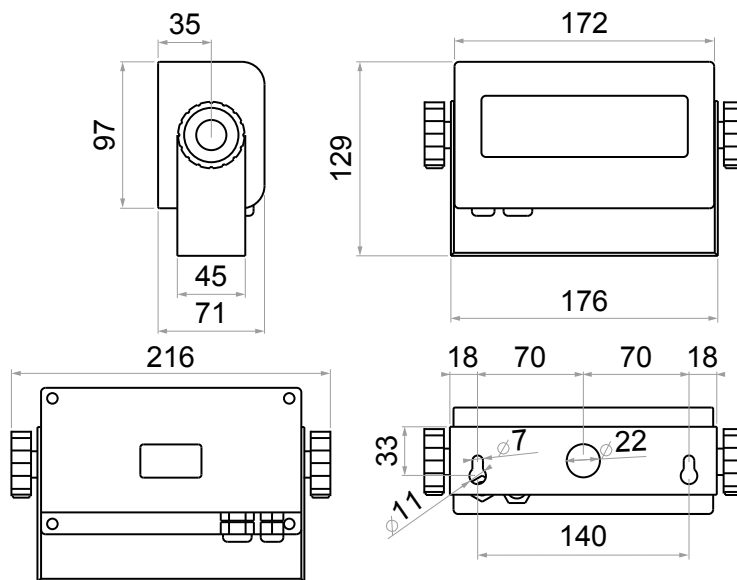
Pomiar masy	Specjalny algorytm dla wózków widłowych	
Wyświetlacz	Wyświetlacz LCD 25 mm (z podświetleniem)	
Ochrona IP	Czujnik	IP65
	Wyświetlacz	IP68
Długość przewodu	6 m, ekranowany przewód połączeniowy	
Ostona kabla	3 m, w standardzie	
Połączenie hydrauliczne	1/4" równoległe BSP	
Wspornik mocujący	W standardzie	
Dokładność	Od 0,5% do 5% udźwigu, min. 20 kg*	
Klawiatura	5 klawiszy, wodoodporne	
Maksymalne przesunięcie środka ciężkości	Brak wpływu	
Czujnik	Niklowana stal, szybkozłączce	
Zasilanie	5 do 12 V, za pomocą konwertera DC/DC (patrz opcje)	
Zakres temperatur roboczych	-10 / +50 °C	
Komunikacja z urządzeniami zewn	Opcjonalne łączność Bluetooth i port komunikacyjny dla drukarki	

(\*) Wartość ta zależy od kilku czynników; patrz więcej informacji w instrukcji obsługi.

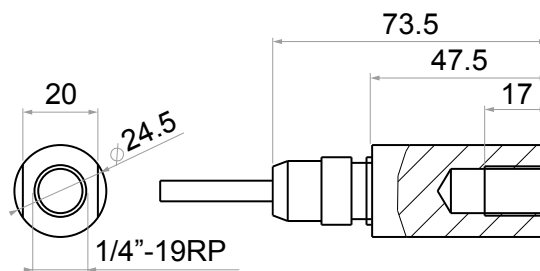
## Certyfikaty

- 2014/30/EU (EMC)
- 2014/35/EU (LVD)
- 2011/65/EU (RoHS)

## Rysunek techniczny | COMPACT Wyświetlacz masy (mm)



## Rysunek techniczny | Czujnik masy (mm)



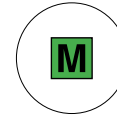
## Akcesoria

- DRUKARKA TERMICZNA
- DATA I GODZINA
- BLUETOOTH
- UCHWYT MOCUJĄCY MIERNIK WAGOWY

€ Aby uzyskać informacje o cenach i dodatkowych akcesoriach, patrz cennik.

# TWIN FORKS COMPACT

WIDŁY WAGOWE



TWIN FORKS stanowią najprostsze rozwiązanie wagowe dla wózków widłowych: zastępują standardowe widły, przekształcając wózek w precyzyjnie działającą, mobilną stację wagową. Połączenie Bluetooth, akumulator litowy i najnowsza technologia gwarantują najwyższą wydajność. Wyposażony w KOMPAKTOWY miernik wagowy.

*Dlaczego warto je wybrać:*

- Łatwość montażu i demontażu
- Solidna konstrukcja minimalnie redukuje udźwig urządzenia
- Zatwierdzony do rozliczeń handlowych (legalizowany).

M	Maks. udźwig (kg)	d (kg)	e (kg) M
*	<b>2.500</b> [1.000 - 2.500]	1 - 2	2 - 5
*	<b>5.000</b> [1.000 - 2.500 - 5.000]	2 - 5 - 10	5 - 10

*Na zamówienie:*

- (\*) Zatwierdzony do rozliczeń handlowych M
- Wykonanie zgodne z płytami uchwytu wideł FEM2B
- Wykonanie zgodne z płytami uchwytu wideł FEM3A

*Inne specjalne wykonania: na zamówienie.*

## Główne funkcje

- **SUMOWANIE MASY**
- **KONWERTER JEDNOSTEK:** kg/lb, niezależny współczynnik konwersji
- **ZEROWANIE**
- **TARA**
- **PROGRAMOWALNA TARA**

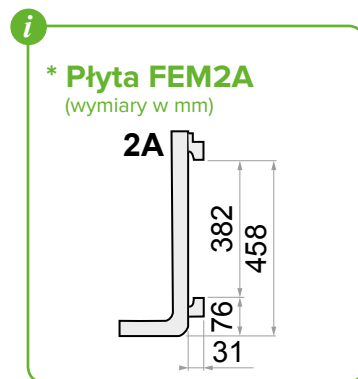
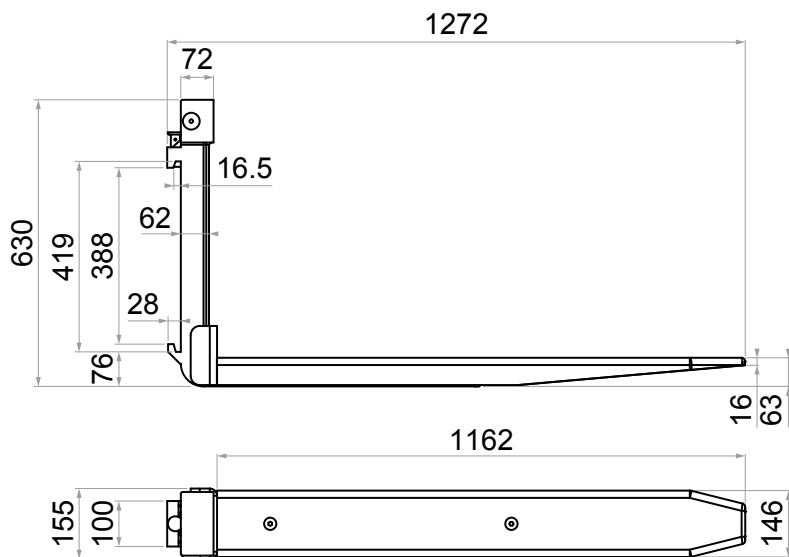
## Główne cechy

Wyświetlacz	Wyświetlacz LCD 25 mm (z podświetleniem)	
Jasność	Regulowana jasność	
Ochrona IP	Widły	IP66
	Wyświetlacz	IP67
Wspornik mocujący	W standardzie	
Dokładność	Do użytku wewnętrznego	± 2 kg
	Do rozliczeń handlowych M	Zgodnie z dyrektywą 2014/31/UE
Klawiatura	5 klawiszy, wodoodporne	
Konstrukcja wideł	Wytrzymała, stal malowana	
Połączenie wideł	FEM2A (FEM2B i FEM3A na zamówienie)	
Maks. przechylenie poziome	± 2° (tylko do rozliczeń handlowych)	
Maksymalne przesunięcie środka ciężkości	25 mm	
Przetworniki tensometryczne	4, ze stali nierdzewnej, ochrona IP68	
Maks. dopuszczalne przeciążenie	Powyżej 300% F.S.	
Automatyczne wyłączenie	5 min, możliwość zaprogramowania	
Aktywacja	Funkcja automatycznej aktywacji dzięki czujnikowi ruchu	
Zasilanie	Widły	Akumulator litowy w technologii Instaplug z wtykiem zasilającym na rynek UE, UK, AU, USA
	Wyświetlacz	5 V, od wózka widłowego
Czas pracy	Do 90 h lub użytek całodobowy z opcjonalnym zestawem dodatkowego akumulatora	
Zakres temperatur roboczych	-10 / +40 °C	
Komunikacja z widłami	Technologia Bluetooth	
Komunikacja z urządzeniami zewn	Port komunikacyjny dla opcjonalnej drukarki	

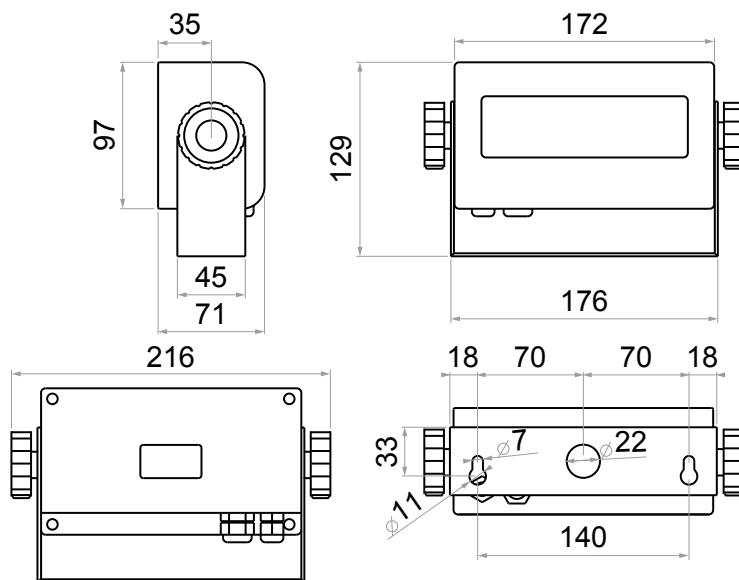
## Certyfikaty

- 2014/30/EU (EMC)
- 2014/35/EU (LVD)
- 2011/65/EU (RoHS)
- 2014/31/EU (NAWI)

## Rysunek techniczny (mm)



## Rysunek techniczny | COMPACT WYŚWIETLACZ MASY (mm)



## Akcesoria

- DRUKARKA TERMICZNA
- DATA I GODZINA
- UCHWYTY MOCUJĄCE MIERNIK WAGOWY

€ Aby uzyskać informacje o cenach i dodatkowych akcesoriach, patrz cennik.

# TWIN FORKS TOUCH SCREEN

## WIDŁY WAGOWE



MANUFACTURED  
IN ITALY



TWIN FORKS stanowią najprostsze rozwiązanie wagowe dla wózków widłowych: zastępują standardowe widły, przekształcając wózek w precyzyjnie działającą, mobilną stację wagową. Połączenie Bluetooth, akumulator litowy i najnowsza technologia gwarantują najwyższą wydajność. Ze wskaźnikiem EKRAŃ DOTYKOWY umożliwiającą komunikację z systemami korporacyjne informatyka.

*Dlaczego warto je wybrać:*

- Łatwość montażu i demontażu
- Solidna konstrukcja minimalnie redukuje udźwig urządzenia
- Zatwierdzony do rozliczeń handlowych (legalizowany).

M	Maks. udźwig (kg)	d (kg)	e (kg) M
*	<b>2.500</b> [1.000 - 2.500]	1 - 2	2 - 5
*	<b>5.000</b> [1.000 - 2.500 - 5.000]	2 - 5 - 10	5 - 10

*Na zamówienie:*

- (\*) Zatwierdzony do rozliczeń handlowych M
- Wykonanie zgodne z płytami uchwytu wideł FEM2B
- Wykonanie zgodne z płytami uchwytu wideł FEM3A

*Inne specjalne wykonania: na zamówienie.*

## Główne funkcje | WYŚWIETLACZ Z EKRAŃEM DOTYKOWYM

- **4 BAZY DANYCH:** Produkty, klienci, dostawcy i tara
- **PEŁNA PROGRAMOWALNOŚĆ**
- **15 PROGRAMOWALNYCH TEKSTÓW**
- **TRANSFER DANYCH**
- **PAMIĘĆ ALIBI**
- **APLIKACJE DO:** Sumowania, zliczania elementów, dozowania
- **NUMERYCZNE ID**
- **TARA**
- **PROGRAMOWALNA TARA**
- **ZEROWANIE**

## Główne cechy

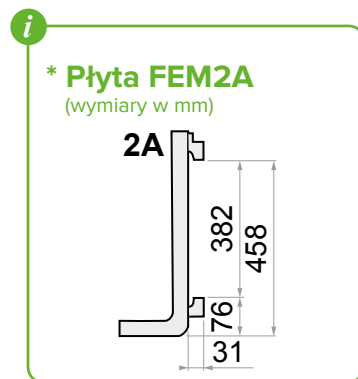
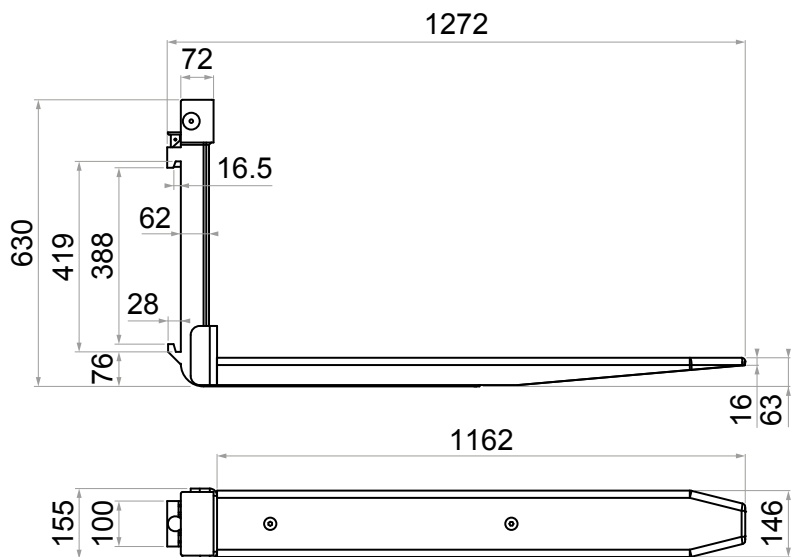
Wyświetlacz	Kolorowy, ekran dotykowy o przekątnej 5,7 cala, w technologii rezystancyjnej.	
Ochrona IP	Widły	IP66
	Wyświetlacz	IP65
Wspornik mocujący	W standardzie	
Dokładność	Do użytku wewnętrznego	± 2 kg
	Do rozliczeń handlowych M	Zgodnie z dyrektywą 2014/31/UE
Klawiatura	Ekran dotykowy	
Konstrukcja wideł	Wytrzymała, stal malowana	
Połączenie wideł	FEM2A (FEM2B i FEM3A na zamówienie)	
Maks. przechylenie poziome	± 2° (tylko do rozliczeń handlowych)	
Maksymalne przesunięcie środka ciężkości	25 mm	
Przetworniki tensometryczne	4, ze stali nierdzewnej, ochrona IP68	
Maks. dopuszczalne przeciążenie	Powyżej 300% F.S.	
Aktywacja	Funkcja automatycznej aktywacji dzięki czujnikowi ruchu	
Zasilanie	Widły	Akumulator litowy w technologii Instaplug z wtykiem zasilającym na rynek UE, UK, AU, USA
	Wyświetlacz	12 V, od wózka widłowego
Czas pracy	Do 90 h lub użytek całodobowy z opcjonalnym zestawem dodatkowego akumulatora	
Zakres temperatur roboczych	-10 / +40 °C	
Komunikacja z widłami	Technologia Bluetooth	
Komunikacja z urządzeniami zewn	Port komunikacyjny dla opcjonalnej drukarki	



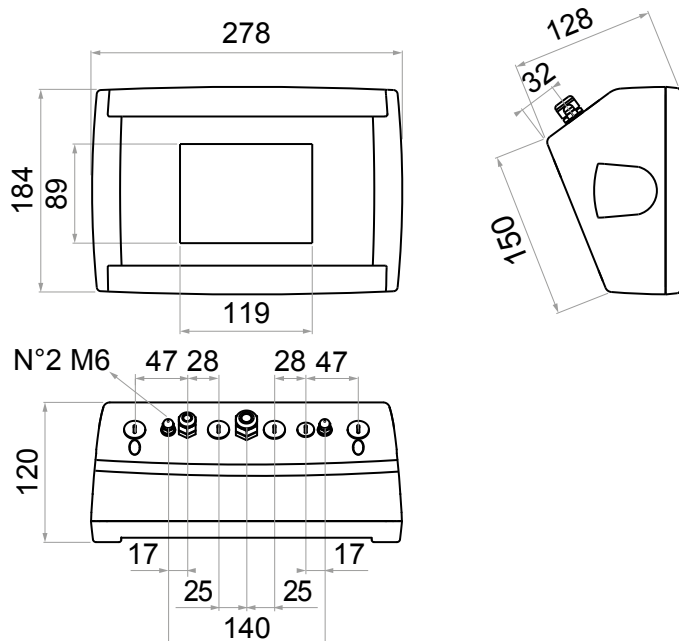
## Certyfikaty

- 2014/30/EU (EMC)
- 2014/35/EU (LVD)
- 2011/65/EU (RoHS)
- 2014/31/EU (NAWI)

## Rysunek techniczny (mm)



## Rysunek techniczny | COMPACT WYŚWIETLACZ MASY (mm)



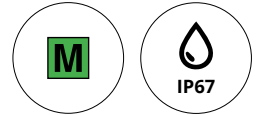
## Akcesoria

- DRUKARKA TERMICZNA
- DATA I GODZINA
- UCHWYTY MOCUJĄCE MIERNIK WAGOWY

€ Aby uzyskać informacje o cenach i dodatkowych akcesoriach, patrz cennik.

# LTW COMPACT

## PŁYTA WAŻĄCA (KARETKA)



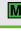

 **MANUFACTURED IN ITALY**

Moduł precyzyjnego ważenia do stałej instalacji na wózku, zaprojektowany do użytku z różnymi typami wideł. Wyposażony w wyświetlacz COMPACT który jest łatwy w instalacji w kabinie operatora.


*Dlaczego warto je wybrać:*

- Odpowiednie dla wideł w standardzie FEM2A i FEM2B
- Zatwierdzony do rozliczeń handlowych (legalizowany)
- Dostępne w wersji przewodowej i bezprzewodowej



	Połączenie	Maks. udźwig (kg)	d (kg)	e (kg) 
*	Przewodowe	<b>1.500</b> [600 - 1.500]	0,2 - 0,5	1 - 2
*	Przewodowe	<b>2.500</b> [1.500 - 2.500]	0,5 - 1	2 - 5
*	Bluetooth	<b>1.500</b> [600 - 1.500]	0,2 - 0,5	1 - 2
*	Bluetooth	<b>2.500</b> [1.500 - 2.500]	0,5 - 1	2 - 5


Na zamówienie:

- (\*) Zatwierdzony do rozliczeń handlowych 
- Inne specjalne wykonania: na zamówienie.

### Główne funkcje | WYŚWIETLACZ COMPACT

- **SUMOWANIE MASY**
- **ZLICZANIE ELEMENTÓW**
- **KONWERTER JEDNOSTEK:** kg/lb, niezależny współczynnik konwersji
- **ZEROWANIE**
- **TARA**
- **PROGRAMOWALNA TARA**

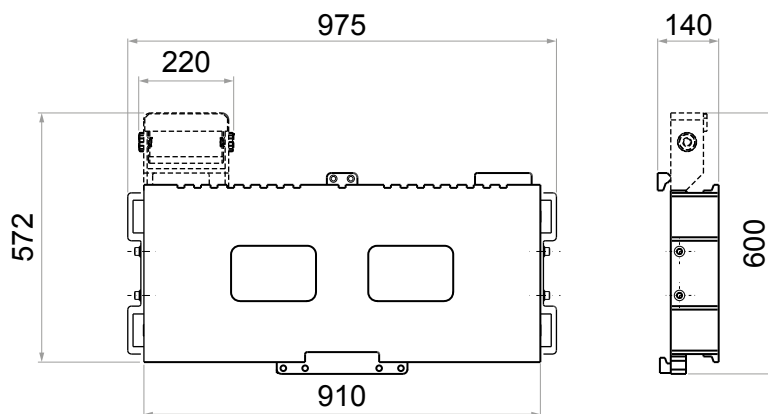
### Główne cechy

Wyświetlacz	Wyświetlacz LCD 25 mm (z podświetleniem)	
Jasność	Regulowana jasność	
Ochrona IP	Płyta	IP67
	Wyświetlacz	IP68
Długość przewodu	5 m, wysuwany, w standardzie (tylko wersja przewodowa)	
Wspornik mocujący	W standardzie	
Dokładność	Do użytku wewnętrznego	± 0,05% maks. udźwigu
	Do rozliczeń handlowych 	Zgodnie z dyrektywą 2014/31/UE
Klawiatura	5 klawiszy, wodoodporne	
Konstrukcja	Konstrukcja łożyska w obudowie stalowej o zwiększonej grubości Hermeticznie uszczelniona skrzynka połączeniowa	
Wymiary płyty	<b>Standard FEM klasa II* - 910 x 407 x 110 mm</b>	
Maks. przechylenie poziome	± 2° (tylko do rozliczeń handlowych - legalizowanych)	
Maksymalne przesunięcie środka ciężkości	55 mm	
Przetworniki tensometryczne	2, ze stali nierdzewnej, ochrona IP68	
Maks. bezpieczne przeciążenie	Powyżej 300% F.S, z nakrętką ochronną na wypadek uszkodzenia zawiasów	
Automatyczne wyłączenie	5 min, możliwość zaprogramowania	
Zasilanie	5 V, od wózka widłowego	
Zakres temperatur roboczych	-10 / +40 °C	
Wersja Bluetooth	Obejmuje nadajnik Bluetooth zintegrowany na płycie uchwytu wideł z akumulatorem. Czas pracy: 40 h. Dostarczane z ładowarką akumulatora z wtykiem na rynek UE	
Komunikacja z urządzeniami zewn	Wersja przewodowa	Opcjonalny radiomoduł 2,4GHz. Wi-Fi lub Bluetooth i port komunikacyjny dla opcjonalnej drukarki
	Wersja Bluetooth	Port komunikacyjny dla opcjonalnej drukarki
Pamięć fiskalna	Dostępne jako opcja	
Data i godzina	Dostępne jako opcja	

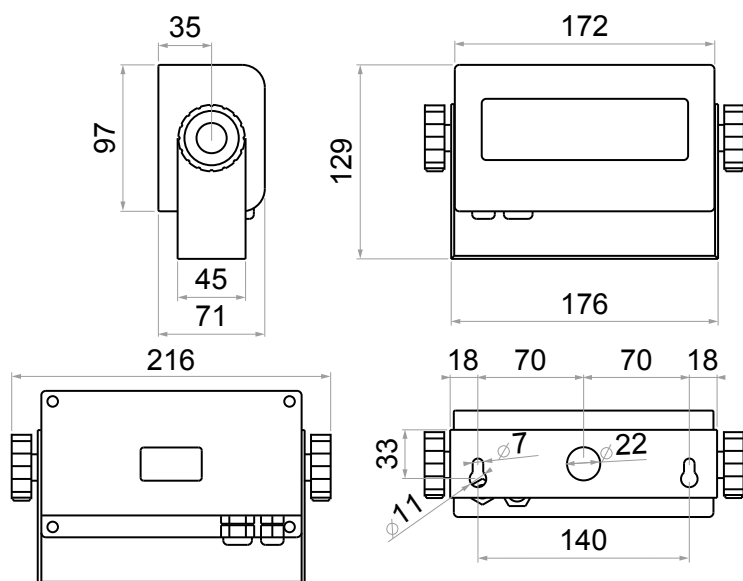
## Certyfikaty

- 2014/30/EU (EMC)
- 2014/35/EU (LVD)
- 2011/65/EU (RoHS)
- 2014/31/EU (NAWI)

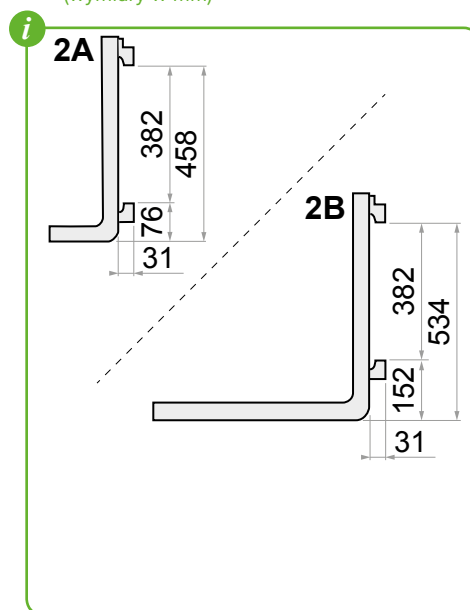
## Rysunek techniczny (mm)



## Rysunek techniczny | COMPACT Wyświetlacz masy (mm)



## \* Płyty FEM2A i FEM2B (wymiary w mm)



## Akcesoria

- DRUKARKA TERMICZNA
- ZASILACZ
- WI-FI
- INTERFEJS RADIOWY 2,4 GHz
- UCHWYT MOCUJĄCY DO MIERNIKA WAGOWEGO

€ Aby uzyskać informacje o cenach i dodatkowych akcesoriach, patrz cennik.

# EKRAN DOTYKOWY LTV

## PŁYTA WAŻĄCA (KARETKA)



MANUFACTURED  
IN ITALY

WYŚWIETLACZ Z EKRANEM DOTYKOWYM 3590



WERSJA BLUETOOTH

Moduł precyzyjnego ważenia do stałej instalacji na wózku, zaprojektowany do użytku z różnymi typami wideł. Wyposażony w wyświetlacz Z EKRANEM DOTYKOWYM, idealny do komunikacji z systemami komputerowymi.

Dlaczego warto je wybrać:

- Odpowiednie dla wideł w standardzie FEM2A i FEM2B
- Zatwierdzony do rozliczeń handlowych (legalizowany)
- Dostępne w wersji przewodowej i bezprzewodowej

M	Połączenie	Maks. udźwig (kg)	d (kg)	e (kg)	M
*	Przewodowe	<b>1.500</b>	[600 - 1.500]	0,2 - 0,5	1 - 2
*	Przewodowe	<b>2.500</b>	[1.500 - 2.500]	0,5 - 1	2 - 5
*	Bluetooth	<b>1.500</b>	[600 - 1.500]	0,2 - 0,5	1 - 2
*	Bluetooth	<b>2.500</b>	[1.500 - 2.500]	0,5 - 1	2 - 5

Na zamówienie:

- (\*) Zatwierdzony do rozliczeń handlowych

Inne specjalne wykonania: na zamówienie.

## Główne funkcje | WYŚWIETLACZ Z EKRANEM DOTYKOWYM

- **ZARZĄDZANIE BAZĄ DANYCH:** Produkty, klienci, dostawcy i tara
- **PEŁNA PROGRAMOWALNOŚĆ**
- **15 PROGRAMOWALNYCH TEKSTÓW**
- **TRANSFER DANYCH**
- **PAMIĘĆ FISKALNA**
- **APLIKACJA DO:** Sumowania, zliczania elementów, dozowania
- **NUMERYCZNE ID**
- **TARA**
- **PROGRAMOWALNA TARA**
- **ZEROWANIE**

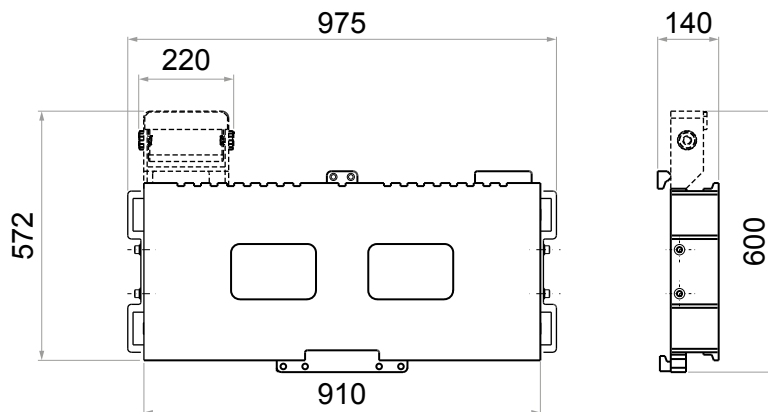
## Główne cechy

Wyświetlacz		Kolorowy podświetlany ekran dotykowy o przekątnej 5,7" wykonany w technologii
Ochrona IP	Płyta	IP67
	Wyświetlacz	IP65
Długość przewodu		5 m, wysuwany, w standardzie (tylko wersja przewodowa)
Wspornik mocujący		W standardzie
Dokładność	Do użytku wewnętrznego	± 0,05% maks. udźwigu
	Do rozliczeń handlowych	Zgodnie z dyrektywą 2014/31/UE
Klawiatura		Ekran dotykowy
Konstrukcja		Konstrukcja łożyska w obudowie stalowej o zwiększonej grubości hermetycznie uszczelniona skrzynka połączeniowa
Wymiary płyty		<b>Standard FEM klasa II* - 910 x 407 x 110 mm</b>
Maks. przechylenie poziome		± 2° (tylko do rozliczeń handlowych - legalizowanych)
Maksymalne przesunięcie środka ciężkości		55 mm
Przetworniki tensometryczne		2, ze stali nierdzewnej, ochrona IP68
Maks. dopuszczalne przeciążenie		Powyżej 300% F.S, z nakrętką ochronną na wypadek uszkodzenia zawiasów
Zasilanie		12 V, od wózka widłowego
Zakres temperatur roboczych		-10 / +40 °C
Wersja Bluetooth		Obejmuje nadajnik Bluetooth zintegrowany na płycie uchwytu wideł z akumulatorem. Czas pracy: 60 h. Dostarczane z ładowarką akumulatora z wtykiem na rynek UE.
Komunikacja z urządzeniami zewn	Wersja przewodowa	Opcjonalnie: radiomoduł o częstotliwości 2.4 GHz, Wi-Fi lub Bluetooth oraz port komunikacyjny dla opcjonalnej drukarki
	Wersja Bluetooth	Port komunikacyjny dla opcjonalnej drukarki
Pamięć fiskalna		W standardzie
Data i godzina		W standardzie
Baza danych		1.000 artykułów, 300 tar, 200 klientów
Programowalność		Dodatkowa wolna pamięć na spersonalizowaną aplikację
Dodatkowe teksty alfanumeryczne		15

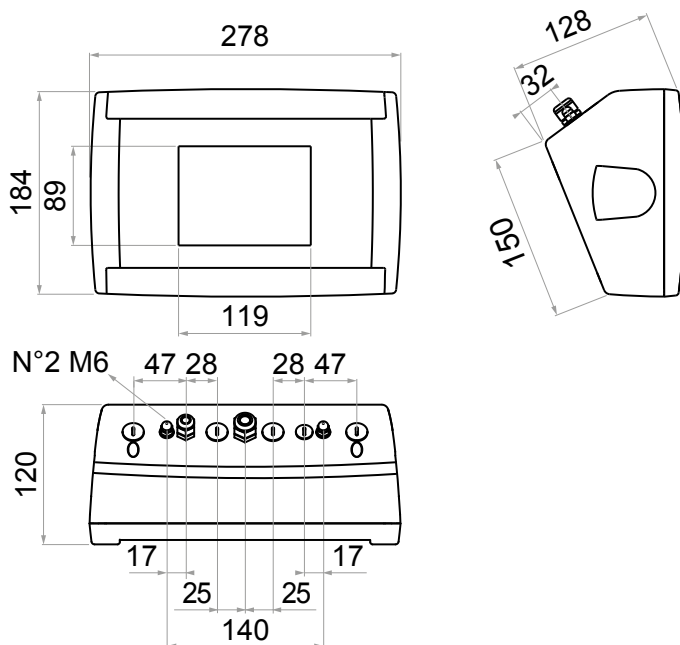
## Certyfikaty

- 2014/30/EU (EMC)
- 2014/35/EU (LVD)
- 2011/65/EU (RoHS)
- 2014/31/EU (NAWI)

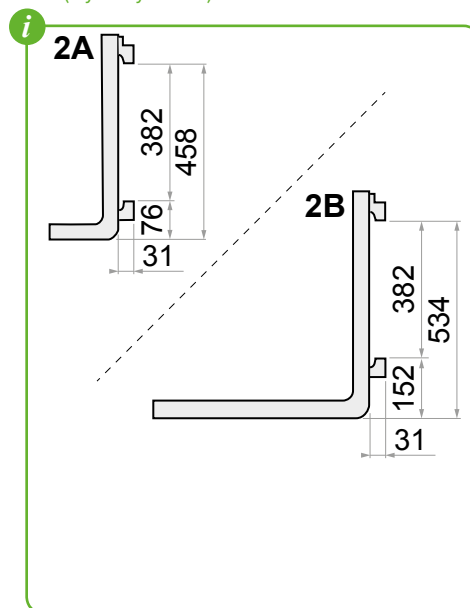
## Rysunek techniczny (mm)



## Rysunek techniczny | EKRAN DOTYKOWY Wyświetlacz masy (mm)



## \* Płyty FEM2A i FEM2B (wymiary w mm)



## Aksesoria

- DRUKARKA TERMICZNA
- RADIO
- Wi-Fi
- CZYTNIK KODÓW KRESKOWYCH (tylko dla wersji przewodowej)
- ZASILACZ
- UCHWYT MOCUJĄCY MIERNIKA WAGOWEGO

€ Aby uzyskać informacje o cenach i dodatkowych akcesoriach, patrz cennik.



## SYSTEMY WYMIAROWANIA

“

Zintegruj system wymiarowania w swoim magazynie, aby kontrolować paczki i towary na paletach.

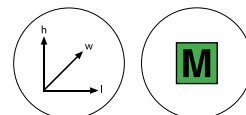
”

# SYSTEMY WYMIAROWANIA



# IDIMENSION® PLUS

## SYSTEM WYMIAROWANIA PRZESYŁEK



**RICE LAKE**  
WEIGHING SYSTEMS

System wymiarowania produkcji Rice Lake Weighing Systems przeznaczony jest do szybkiego i dokładnego pomiaru objętości paczek, kopert i innych opakowań podawanych ręcznie. Transmisja danych z urządzenia do systemów komputerowych firmy odbywa się w czasie rzeczywistym.

**Najważniejsze zalety to:**

- Idealny do przyspieszenia przepływu pracy w procesach intralogistycznych
- Szybka i łatwa instalacja
- Posiada zatwierdzenie typu (legalizację) do legalnego użytku w handlu

M	Kamera	Kolumna (m)	Wymiar opakowań (cm)				
			l	h	w	d (cm)	e (cm)
*	Standardowa	1,2	3 - 100	0 - 60	3 - 60	0,5	0,5
*	Standardowa	1,5	3 - 120	0 - 70	3 - 80	0,5	0,5
*	4k	1,2	3 - 100	0 - 60	3 - 60	0,5	0,5
*	4k	1,5	3 - 120	0 - 70	3 - 80	0,5	0,5

Na zapytanie:

- (\*) Dopuszczenie do obrotu handlowego (legalizacja) M
- Inne wersje specjalne.

## Główne funkcje

- WYMIAROWANIE OBIEKTÓW
- TRANSMISJA DANYCH
- KAMERA

## Główne cechy

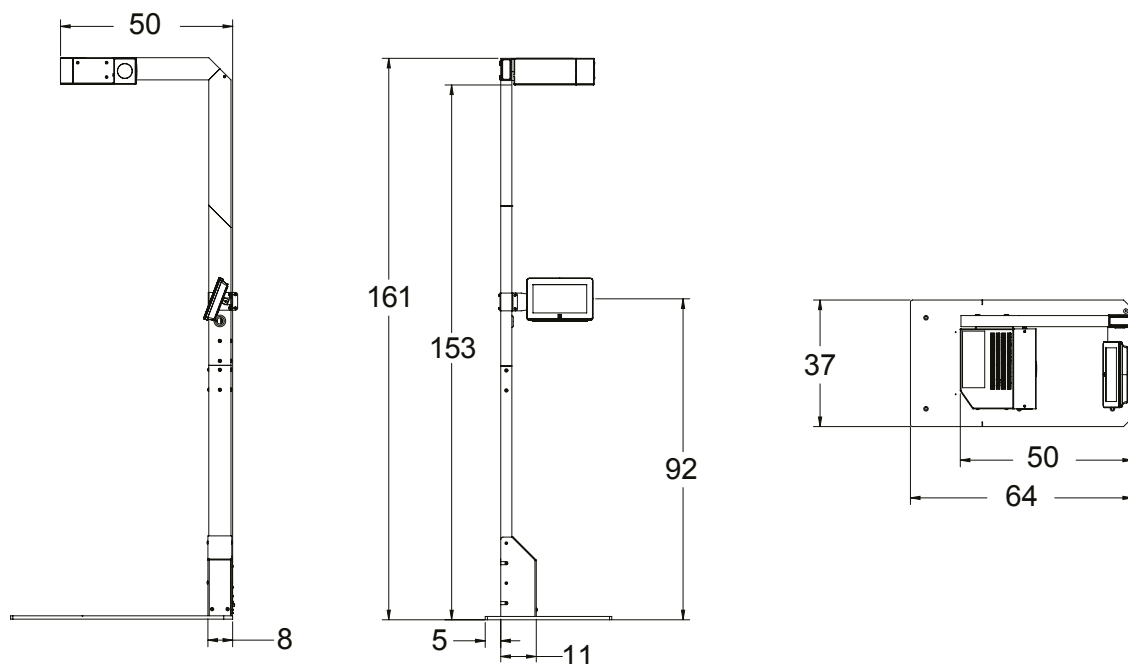
Wyświetlacz	Kolorowy, dotykowy, 7" calowy wyświetlacz	
Dokładność	Dla kartonów/pudełek	± 5 mm
	Dla nieregularnych kształtów opakowań	± 10 mm
Czas pomiaru	0,2 sec.	
Zdolność wykrywania	Wszystkie nieprzezroczyste opakowania	
Porty wejść / wyjść	Port USB A i port Ethernet (opcjonalnie serwer WWW)	
Protokoły integracyjne	API i SDK	
Zasilanie	110-240 Vac, wtyk US w standardzie*	
Integracja z wagami	Miernik wagowy Dini Argeo	Seria DFW i 3590 z ekranem dotykowym
	Platformy wagowe Dini Argeo	Seria T, TE, PB
	Wagi Rice Lake	Seria BenchPro
Zakres temperatur roboczych	0 / +40 °C	

(\*) Wersja EU,UK,AU na zapytanie.

## Certyfikaty

- 2014/35/EU – (LVD)
- 2014/30/EU – (EMC)
- 2011/65/EU – (RoHS)

## Rysunek techniczny (mm)



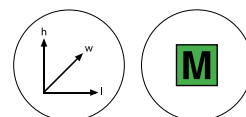
## Akcesoria

- MIERNIKI I PLATFORMY WAGOWE DINI ARGEO
- WAGI Z SERII RICE LAKE BENCHPRO
- DRUKARKI
- CZYTNIK KODÓW KRESKOWYCH
- SERWER INTERNETOWY

€ Aby uzyskać informacje o cenach i dodatkowych akcesoriach, patrz cennik.

# IDIMENSION® PLUS XL

PRZEZNACZONE DLA OEM



WAGI DO WÓZKÓW PALETOWYCH

WAGI DO PALET



**RICE LAKE**  
WEIGHING SYSTEMS

Modułowy system wymiarowania, składający się ze statycznego modułu wymiarującego i wyświetlacza z ekranem dotykowym. Jest to idealne rozwiązanie do integracji masy z odczytem objętości paczek, kartonów i kopert podczas obsługi ich przed wysyłką i sortowaniem lub do kontroli wejściowej i/ lub wyjściowej z magazynu.

Wybierz ten produkt ponieważ:

- Jest idealny do integracji z systemami OEM
- Posiada możliwość integracji z wieloma wagami różnych producentów
- Instalacja jest prosta i bardzo szybka

Kamera	Zakres wymiarowania (l x w x h) (cm)	Rozdzielczość (cm)
Standardowa	od 3 x 3 x 0 do 120 x 80 x 80	0,5 - 1
4k	od 3 x 3 x 0 do 120 x 80 x 80	0,5 - 1

Rozdzielczość i zakres pomiarowy różnią się w zależności od wysokości instalacji. W tabeli przedstawiono dostępne kombinacje tych wartości.

## Główne funkcje

- WYMIAROWANIE OBIEKTÓW
- TRANSMISJA DANYCH
- PRZECHOWYWANIE ZDJĘĆ OBIEKTÓW

## Główne cechy

Wyświetlacz	Kolorowy, dotykowy, 7" calowy wyświetlacz	
Dokładność	Dla kartonów/pudełek	± 5 mm
	Dla nieregularnych kształtów opakowań	± 10 mm
Czas pomiaru	0,2 sec.	
Zdolność wykrywania	Wszystkie nieprzezroczyste opakowania	
Porty wejść / wyjść	Port USB A i port Ethernet (opcjonalnie serwer WWW)	
Protokoły integracyjne	API i SDK	
Zasilanie	110-240 Vac, wtyk US w standardzie*	
Integracja z wagami	Miernik wagowy Dini Argeo	Seria DFW i 3590 z ekranem dotykowym
	Platformy wagowe Dini Argeo	Seria T, TE, PB
	Wagi Rice Lake	Seria BenchPro
Zakres temperatur roboczych	0 / +40 °C	

(\*) Wersja EU,UK,AU na zapytanie.

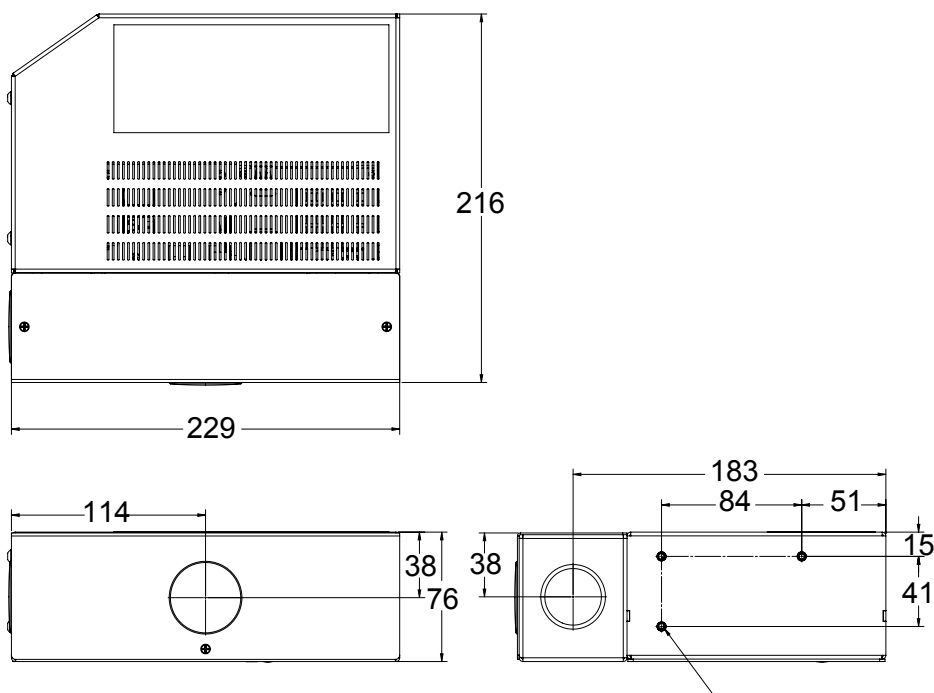
SYSTEMY WYMIAROWANIA



## Certyfikaty

- 2014/35/EU – (LVD)
- 2014/30/EU – (EMC)
- 2011/65/EU – (RoHS)

## Rysunek techniczny (mm)



## Akcesoria

- MIERNIKI I PLATFORMY WAGOWE DINI ARCEO
- WAGI Z SERII RICE LAKE BENCHPRO
- DRUKARKI
- CZYTNIK KODÓW KRESKOWYCH
- SERWER INTERNETOWY

€ Aby uzyskać informacje o cenach i dodatkowych akcesoriach, patrz cennik.











Dini Argeo dealer network:  
over 3500 partners  
in more than 85 countries across the world

“YOUR WORLDWIDE PARTNER  
FOR WEIGHING”



A RICE LAKE WEIGHING SYSTEMS COMPANY

#### COMPANY HEADQUARTERS

Via Della Fisica, 20  
41042 Spezzano di Fiorano Modena • Italy  
Tel. +39.0536 843418

#### SERVICE ASSISTANCE

Via Dell'Elettronica, 15  
41042 Spezzano di Fiorano Modena • Italy  
Tel. +39.0536 921784

#### OTHER DINI ARGEO LOCATIONS

DINI ARGEO WEIGHING INSTRUMENTS Ltd  
China

DINI ARGEO UK Ltd  
United Kingdom

DINI ARGEO FRANCE sarl  
France

DINI ARGEO GMBH  
Germany

DINI ARGEO OCEANIA  
Australia

## DLACZEGO WARTO WYBRAĆ DINI ARGEO?



#### SERWIS I TRANSPORT NA CAŁYM ŚWIECIE

Międzynarodowa grupa zatrudniająca przeszło 900 pracowników z biurami w Ameryce Płn., Europie, Indiach, Chinach, Meksyku i Oceanii, i współtworząca sieć wyspecjalizowanych partnerów w 130 krajach świata.



#### SZYBKA REALIZACJA ZLECEŃ

Dini Argeo zawsze dysponuje zapasami kompletnych systemów, które może szybko wysłać do klienta.



#### WYKONANE WE WŁOSZECH

Systemy wagowe Dini Argeo są produkowane we Włoszech i posiadają najwyższą jakość.

SALES SERVICE AND TECHNICAL ASSISTANCE

Mod **LOGIW-CPL**

P/N



LOGIW-CPL

Sn



NOSN



LOGIW-CPL/NOSN

Rev. 01.01.2024